

drive

DeVilbiss®
HEALTHCARE

Samsoft 175

GUIDE D'UTILISATION

User Manual • Bedienungsanleitung • Gebruiksaanwijzing



LÈVE-PATIENT
PATIENT LIFT
PATIENTENLIFT
PATIËNTLIFT



CE

Plus d'informations :
More information:
Weitere Informationen:
Meer informatie:



CONTENU

I - Caractéristiques techniques	3
1. <i>Samsoft 175</i>	3
2. Ensemble de levage.....	4
II - Utilisation prévue	4
III - Principes de montage	4
1. Terminologie générale.....	4
2. Déballage.....	5
3. Montage.....	5
4. Pliage.....	6
5. Séparation de la base du reste du lève-patient....	6
IV - Utilisation du <i>Samsoft 175</i>	7
1. Mise en service.....	7
2. Mise en charge.....	7
3. Problèmes rencontrés.....	7
4. Blocs batterie.....	7
V - Transfert du patient	7
1. Ecartement de l'embase.....	8
2. Palonnier.....	8
3. Transfert du patient d'un lit vers un fauteuil.....	8
4. Transfert du patient d'un fauteuil vers un lit.....	8
5. Transfert du patient allongé sur le sol.....	8
6. Déplacement.....	8
7. En option.....	8
VI - Gamme de sangles pour le <i>Samsoft 175</i>	9
1. Vérifications.....	9
2. Nettoyage.....	9
VII - Entretien du <i>Samsoft 175</i>	10
1. Nettoyage.....	10
2. Désinfection.....	10
3. Entretien journalier.....	10
4. Entretien courant.....	10
5. Maintenance préventive.....	10
VIII - Conditions de garantie et responsabilités	11
IX - Avant d'appeler le service après-vente Drive DeVilbiss Healthcare France	12
X - Carnet d'entretien	13



- Utiliser exclusivement les sangles fournies par Drive DeVilbiss Healthcare France.
- Poids maximum du patient **175 kg**.
- Lire attentivement la notice avant d'utiliser cet appareil.
- Cet appareil doit être utilisé par un personnel qualifié et entraîné.
- Ne jamais utiliser un appareil défectueux.
- Une maintenance annuelle est obligatoire.

AVERTISSEMENTS

Il est de la responsabilité du loueur d'informer et de former l'utilisateur à la manipulation du lève-patient en détaillant les précautions d'emploi et les risques liés à une mauvaise utilisation. Les zones de pincement doivent faire l'objet d'explications

détaillées. Le loueur doit s'assurer que l'utilisateur a parfaitement compris les consignes de sécurité.

Lors du montage et de l'utilisation de l'appareil il est recommandé de tenir les mains éloignées des zones de pincement.

Lors d'une exposition prolongée de l'appareil à une source de chaleur, rayons du soleil à travers une vitre ou radiateur, s'assurer qu'il n'y pas de risque de brûlure avant d'utiliser l'appareil.

L'appareil doit être utilisé dans un endroit dégagé de sorte que l'environnement ne gêne pas les manoeuvres.

Les sangles n'étant pas ignifugées, il est interdit d'utiliser l'appareil à proximité de flammes ou de fumer à côté du dispositif. Ne pas utiliser ou stocker l'appareil dans un endroit trop humide ou à proximité de projections d'eau (pluie, douche...).

Dans des cas très particuliers d'utilisation, le fonctionnement de l'appareil peut être perturbé par des ondes radio électriques et électromagnétiques (proximité d'antenne de radiotéléphone...). En cas de dysfonctionnement, ne pas utiliser l'appareil. L'utilisation du lève-patient peut interférer sur des systèmes électroniques sensibles, dans ce cas ne pas utiliser l'appareil.

Le poids et l'encombrement des composants sont tels qu'il existe des risques lors des manipulations de démontage et de remontage ; il est donc fortement souhaitable de se faire assister et de prendre garde au risque de pincement.

SYMBÔLES ET EXPLICATIONS

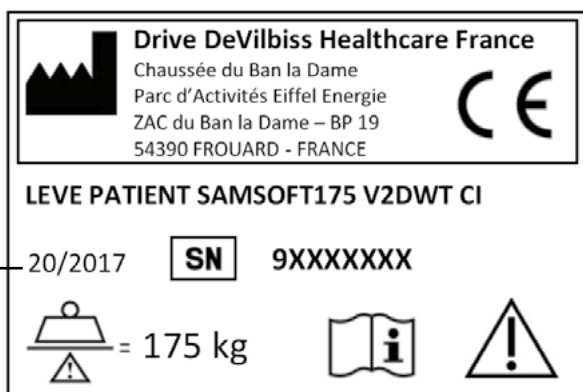
	Poids maximum utilisateur
	Attention danger
	Lire attentivement la notice
	Dispositif conforme à la directive 93/42/CEE
	Dispositif soumis à la directive 2002/96/CE relative aux déchets d'équipements électriques et électroniques (DEEE) et mis sur le marché après le 13 août 2015.
	Fabricant du dispositif
	Numéro de série



- Vérifier que la bague rouge de descente d'urgence est en position haute.
- Vérifier que l'anneau élastique est correctement engagé dans la gorge de l'axe.
- Vérifier que la goupille élastique est correctement orientée de chaque côté de la patte, et bien fermée.
- Vérifier que la goupille bêta au bas du mât est correctement positionnée.
- Vérifier que le bouton papillon est correctement vissé.

Roues arrière	∅ 7,5 x 6 cm équipées d'un frein
Structure	Acier
Revêtement	Epoxy RAL 7005 - 7004 - 8000N
Vérin électrique (montée)	24 V continu 8000N
Débrayage mécanique de la tige du vérin (bague rouge)	
Alimentation par batteries	2 x 4,5 Ah, 12 V (incluses dans le bloc batteries)
Chargeur de batterie externe	
Indicateur de charge batterie	Par LED
Boutons	Arrêt d'urgence et descente d'urgence
Autonomie de l'appareil en nombre de cycles (montée/descente) avec un poids moyen de 100 kg avec des batteries neuves et chargées	80 cycles
Année de marquage CE	2014

ETIQUETTE D'IDENTIFICATION

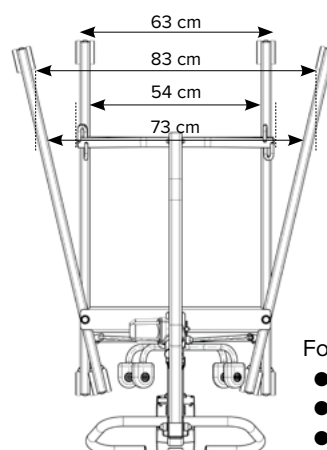


→ Date de fabrication (semaine/année)

Dispositif conforme à la norme ISO 10535



Important : cet appareil doit être utilisé avec des sangles (éléments de sécurité) exclusivement fournies par Drive DeVilbiss Healthcare France.

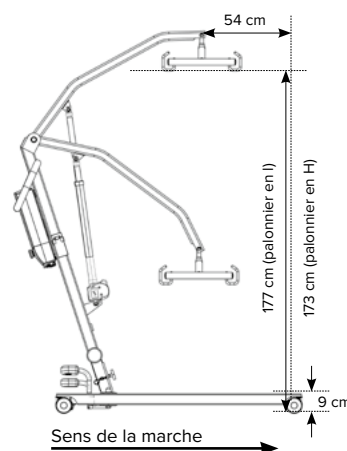


- Force de commande actionnée :
- par un doigt : < 5 N
 - par la main : < 105 N
 - par le pied : < 300 N

I - CARACTÉRISTIQUES TECHNIQUES

1. *Samsoft 175*

Dimensions (plié)	Lxlxh 130x63x40 cm
Dimensions (déplié)	Lxlxh 133x63x134 cm
Capacité de levage	175 kg
Ecartement des pieds intérieur	54 cm min à 83 cm max
Diamètre de giration	144 cm
Hauteur de la base	9 cm
Temps de montée	38 s (à vide)
Poids de l'appareil	38,4 kg
Durée de vie	10000 cycles à 175 kg
Roues avant	∅ 7,5 x 6 cm sans frein



Cotes +/- 1 cm

2) Ensemble de levage

Boîtier autonome : (boîtier de contrôle + bloc batteries)

Dimensions	L=368 mm l=120 mm h=107,6 mm
Poids	4,8 kg
Protection	Limiteur de courant
Tension de sortie	24 V continu
Courant de sortie	8,5A maxi
Nombre de sorties	1
Tension batteries	2 batteries de 12 V
Capacité batteries	4,5 Ah
Autonomie	80 cycles environ
Durée de charge	8 h
Bouton coup de poing arrêt d'urgence / touche descente d'urgence	Sur boîtier de contrôle
Voyant batterie	chargée/déchargée
Indice de protection	IP 54

Actionneur ou vérin :

Alimentation	24 V continu
Entraxe maxi	895 mm
Course maxi	300 mm
Force de poussée maxi	8000 N
Temps de montée à vide	38 s
Temps de montée en charge	54 s
Vitesse à vide	26 mm/s
Vitesse en charge	19 mm/s
Poids	3,5 kg
Indice de protection	IP X4
Débrayage mécanique / écrou de sécurité	
Niveau sonore	≤ 60 dB

Chargeur de batterie externe :

Alimentation	230 V AC 50-60 Hz
Sortie	24 V continu
Indice de protection	IP 20

CERTIFICATION

Le *Samsoft 175* est certifié conforme à la norme ISO 10535 (mars 2007) : lève-personnes pour transférer des personnes handicapées. Exigences et méthodes d'essai.

II - UTILISATION PRÉVUE

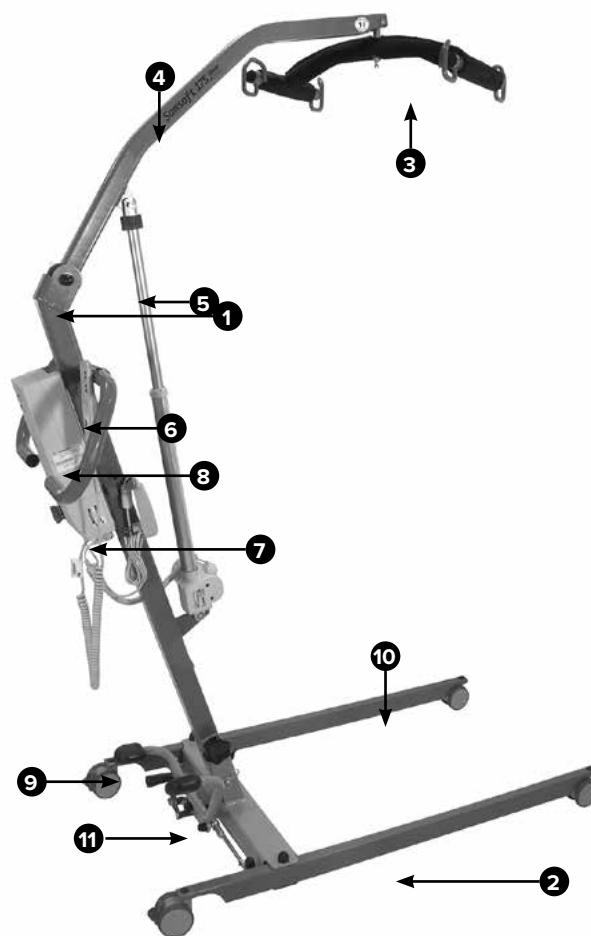
● Cet appareil est destiné au transfert de patients à mobilité réduite ; il peut être utilisé en combinaison avec un fauteuil roulant, un siège de douche, un lit ou un siège de WC.



Ne convient pas à des enfants de moins de 12 ans, ni à des patients atteints de troubles mentaux ou ayant une morphologie incompatible avec ce type de transfert.

III - PRINCIPES DE MONTAGE

1) Terminologie générale



- | | |
|-------------------------|---|
| 1 - Mât | 8 - Bloc batteries |
| 2 - Base | 9 - Pédale d'écartement des longerons |
| 3 - Palonnier | 10 - Longeron |
| 4 - Flèche | 11 - Système de blocage des longerons en position ouverte (en option) |
| 5 - Vérin de levée | |
| 6 - Télécommande | |
| 7 - Boîtier de contrôle | |

2) Déballage

Vérifier que les différents éléments composant l'appareil n'ont pas subi de détérioration pendant le transport. Vérifier la présence des accessoires comprenant : l'ensemble de levage (boîtier avec bloc batteries, vérin, télécommande), chargeur batteries, un guide d'utilisation et éventuellement une sangle si commandée.

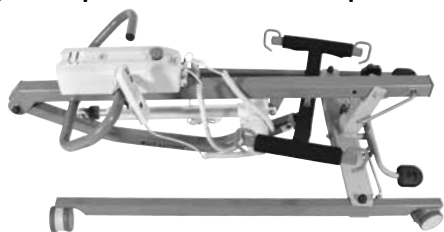
Nota : Notre appareil est monté et testé sur notre site de fabrication, mais son conditionnement nécessite un pliage.

3) Montage

A - Pièces fournies :

- 1 - Structure *Samssoft 175* avec ensemble de levage : boîtier (incluant bloc batteries), vérin et télécommande, chargeur batteries.
- 2 - Un guide d'utilisation *Samssoft 175*.
- 3 - Éventuellement une sangle, si commandée.

Samssoft 175 présenté assemblé et plié :

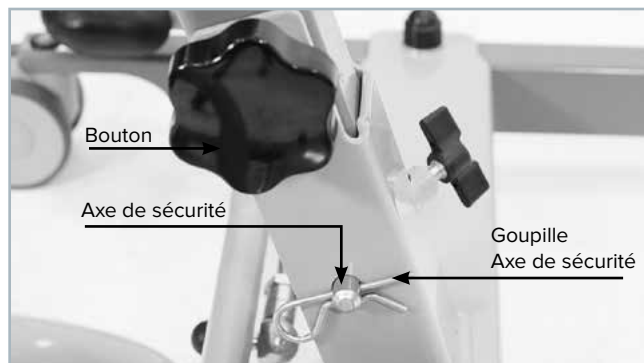
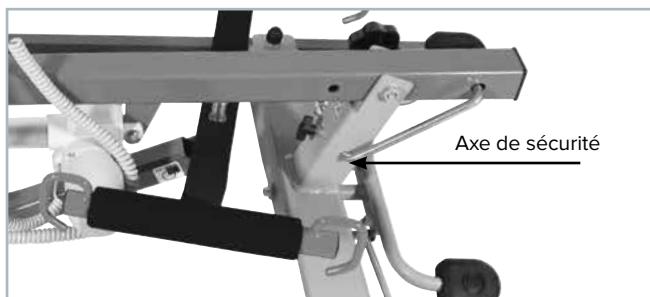


⚠ ATTENTION : avant d'utiliser l'appareil, assurez-vous que tous les axes, vis et goupilles manipulés lors de l'installation sont parfaitement engagés dans leurs supports respectifs et qu'ils sont correctement verrouillés.

Le *Samssoft 175* est fonctionnel sous réserve de bien utiliser la sangle compatible avec cet appareil et de respecter la charge maximim admissible 175 kg.

B - Mise en place de la structure

- 1 - Retirer la structure du carton, (éventuellement en coupant les angles du carton), poser la structure sur un sol plat et bloquer les freins de roues.
- 2 - En bas du mât, après avoir retiré la goupille, retirer de l'orifice l'axe de securite du mât.



3 - Redresser le mât puis positionner l'axe de sécurité du mât dans le second orifice et remettre la goupille. Serrer la vis de rattrapage de jeu (vis papillon noire).

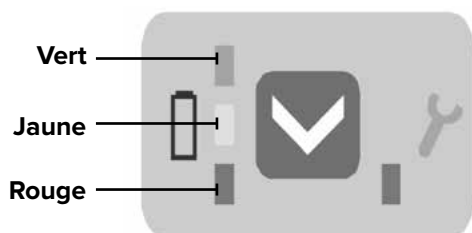


4 - A l'aide de la télécommande, faire sortir la tige du vérin afin de déplier la flèche. La rótule qui relie le palonnier au mât se détache automatiquement.



5 - Vérifier que le boîtier est bien chargé

- Vert : batteries complètement chargées.
- Vert et jaune : batteries chargées au 3/4.
- Jaune : batteries chargées à 1/2.
- Jaune et rouge : batteries presque vides, mettre en charge.
- Rouge : batteries vides, elles doivent être chargées immédiatement au risque de réduire leur durée de vie.
- Si le voyant rouge est allumé (sous la petite clef), l'appareil nécessite une maintenance particulière, contacter le SAV drive DeVilbiss Healthcare France.
- Lorsque plusieurs bips répétés se font entendre lors de la montée du lève-patient, il s'agit d'un avertissement indiquant la charge faible des batteries.

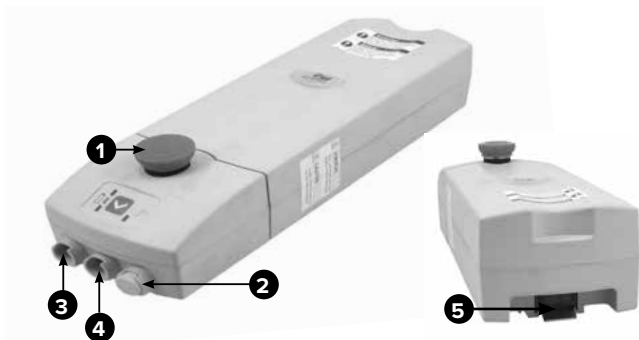


6 - Si un jeu apparaît dans la pédale lors de l'utilisation du lève-patient, il peut être réglé à l'aide des biellettes.



Boîtier d'alimentation

(incluant bloc batteries)



- 1 - Bouton coup de poing d'arrêt d'urgence
- 2 - Touche descente électrique d'urgence
- 3 - Fiche connexion verin
- 4 - Fiche connexion télécommande
- 5 - Bouton déverrouillage bloc batteries

4) Pliage

Le pliage est à effectuer pour le transport de l'appareil.

- Appuyer sur la télécommande pour replier la flèche jusqu'à ce que la rotule du palonnier se trouve en face du clip du mât.
- Clipper la rotule dans le mât.
- Enlever la goupille et l'axe de sécurité mât.
- Abaisser l'ensemble mât/flèche/palonnier sur les longerons.



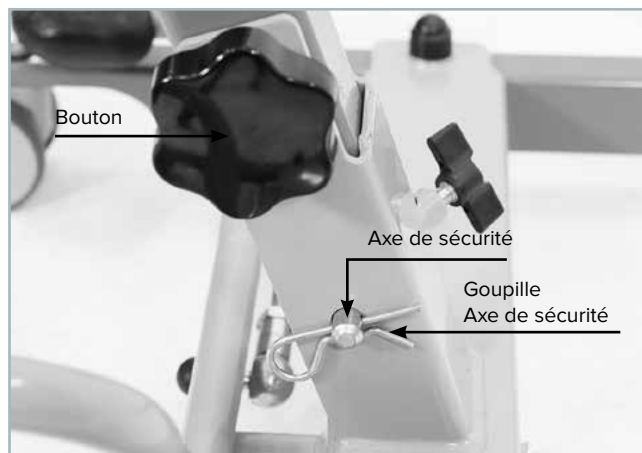
ATTENTION : risque de pincement

- Remettre l'axe de sécurité du mât dans sa première position, remettre sa goupille.
- L'appareil peut être transporté ou stocké à la verticale.



5) Séparation de la base du reste du lève-patient

Afin de faciliter le transport du *Samsoft 175*, il est possible de le démonter en deux parties en dévissant complètement le bouton et en retirant l'axe de sécurité.



⚠ ATTENTION : Devisser partiellement la vis de rattrapage de jeu avant de séparer le mât de la base roulante. Après remontage, vérifier que tous les éléments de fixation et la goupille de sécurité sont bien en place. Serrer fortement le bouton.



Poids de la base roulante : 15,8 kg

Poids du mât, flèche et palonnier : 22,6 kg

IV - UTILISATION DU *Samsoft 175*

⚠ AVERTISSEMENT : Le *Samsoft 175* doit être utilisé exclusivement en intérieur sur un sol plan, stable et adhérent ; il doit être manipulé par un personnel compétent formé à l'utilisation de ce type d'appareil.

1) Mise en service :

Lorsque tous les raccordements sont connectés :

- Faire fonctionner l'appareil avec la télécommande.
- Vérifier la charge des batteries (voir code couleur chap. III. 3 - B-5).
- L'appareil est prêt à fonctionner.

2) Mise en charge :

⚠ La mise en charge du boîtier est à effectuer chaque soir. Effectuer cette opération dans un local bien aéré, vérifier l'état du cordon secteur avant de le brancher.

● La batterie de ce lève-patient peut être chargée selon deux méthodes, vous pouvez la brancher directement sur une prise secteur, ou la retirer de son support et la brancher sur une prise secteur pour éviter d'avoir à déplacer le lève-patient.

Durant la charge, le voyant vert clignote.

- Lorsque le voyant vert est fixe, la charge est terminée (voir code couleur chap. III. 3 - B-5).
- L'appareil est à nouveau prêt à fonctionner.

3) Problèmes rencontrés

● Dans le cas où la télécommande ne peut faire redescendre le patient, appuyer sur le bouton descente d'urgence.

● Si le voyant rouge s'allume en continu lors d'une levée ou descente, mettre l'appareil en charge.

● Si la télécommande ou le vérin ne fonctionne pas, vérifier les connexions.

En cas de problème lors d'une levée ou descente d'un patient, se servir de l'arrêt d'urgence en appuyant dessus et le réarmer en le tirant.

En cas de problème d'alimentation électrique, il est possible de descendre ou monter manuellement la flèche en appuyant et en tournant la bague rouge située à l'extrémité de la tige du vérin.

Ne pas oublier de la remettre en position.

⚠ ATTENTION : Le vérin ne doit être utilisé qu'en service discontinu : **2 minutes de travail puis 18 minutes de repos. Ne pas dépasser 2 minutes de fonctionnement en continu.**

Toute fréquence d'utilisation excédant le cycle ci-dessus peut entraîner une dégradation de l'ensemble de levage (vérin/boîtier de commande). Cette dégradation est exclue de la garantie.

4) Bloc batteries

Les 2 batteries incluses dans le boîtier du bloc ne nécessitent pas d'entretien spécifique. Elles doivent cependant être régulièrement chargées afin de préserver leur durée de vie (minimum tous les 3 mois).

Sur demande en option, un second bloc batteries vous permettra de disposer d'un appareil fonctionnel 24 h sur 24.

V - TRANSFERT DU PATIENT

Avant de procéder à la mise en place et au transfert du patient, s'assurer que :

- Le poids du patient est compatible avec la charge maximum admissible par ce lève-patient - 175kg maxi-
- Les batteries sont chargées et que l'appareil est parfaitement opérationnel.
- Le sol est stable et plat.
- Les freins de l'appareil sont fonctionnels.
- La sangle est compatible avec le *Samsoft 175* (sangle Drive Devibiss Healthcare France).
- Les attaches de la sangle et les éléments de soutien du patient sont en parfait état.
- Vérifier, dans le carnet d'entretien inclus dans ce guide d'utilisation, qu'une maintenance régulière est effectuée une fois par an au moins (voir carnet d'entretien inclus dans ce guide d'utilisation).
- Si le patient est agité, un accompagnateur sécurise le déplacement du patient.

Ces vérifications effectuées, vous pouvez transférer le patient.



ATTENTION : Ecarter au maximum l'embase de l'appareil avant de lever ou déplacer le patient.

Ne pas mettre les freins de roues.

Ne pas poursuivre la montée ou descente du patient si les 4 roues ne sont pas en appui sur le sol.

La levée doit se faire très progressivement en vérifiant que le patient est bien positionné dans la sangle et qu'il n'y a pas de risque de basculement lié à un porte-à-faux excessif.

1) Ecartement de l'embase

Appuyer sur la pédale d'écartement pour ouvrir ou fermer l'embase du *Samsoft 175*. Sa nouvelle conception réduit considérablement l'effort.

2) Palonnier

Ce lève-patient est équipé d'un palonnier disposant de crochets anti-retour.

Avant de transférer le patient, assurez-vous que chaque boucle de la sangle est à l'intérieur des crochets.



3) Transfert du patient d'un lit vers un fauteuil

- Positionner le patient sur le côté.
- Placer la sangle sous le patient.
- Vérifier que la partie dorsale de la sangle soit bien positionnée (des épaules au coccyx).
- Allonger le patient sur le dos.
- Passer chaque jambette sous chaque cuisse du patient.
- Positionner l'appareil au niveau du patient.
- Accrocher chaque boucle de la sangle à l'intérieur des crochets du palonnier.
- Le patient est prêt à être transféré du lit vers un fauteuil.

4) Transfert du patient d'un fauteuil vers un lit

- Basculer le patient vers l'avant tout en le maintenant.

- Faire glisser la sangle dans le dos du patient jusqu'au niveau du coccyx.
- Passer chaque jambette sous chaque cuisse du patient.
- Positionner l'appareil au niveau du patient.
- Accrocher chaque boucle de la sangle à l'intérieur des crochets du palonnier.
- Le patient est prêt à être transféré d'un fauteuil vers un lit.

Points particuliers :

- Lors de la mise en place de la sangle, vérifier que celle-ci ne fasse pas de plis au niveau des jambes afin de ne pas blesser le patient.
- Ne pas mettre les freins de l'appareil lors de la levée de façon que celui-ci se positionne correctement vis-à-vis du patient.

ATTENTION



En cas de problème d'alimentation électrique, il est possible de descendre ou monter manuellement la flèche en appuyant et en tournant la bague rouge située à l'extrémité de la tige du vérin.

5) Transfert d'un patient allongé sur le sol

Le poids du patient ne doit pas excéder 175 Kg et le lève-patient doit être placé de telle sorte que la tête et le buste du patient soient situés à l'intérieur des longerons. Effectuer la montée très progressivement en veillant à ce que le patient reste bien positionné à l'intérieur des sangles.

6) Déplacement

Bien que cette opération soit fortement déconseillée, il est possible d'utiliser le lève-patient pour effectuer un déplacement très court avec le patient suspendu (ex : du lit à la douche).

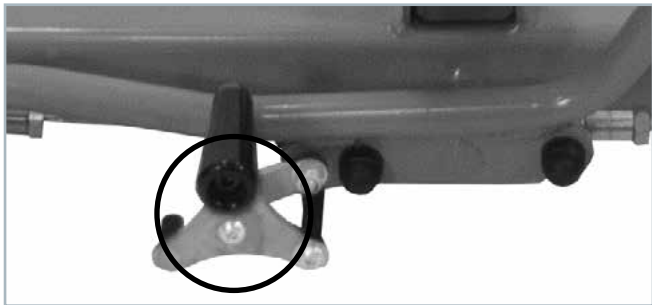
Utiliser les poignées pour déplacer et guider le lève-patient en se faisant assister d'une tierce-personne qui sécurisera le patient.



- **Ne pas pousser ou tirer sur les sangles pour déplacer le lève-patient.**
- **Ne pas déplacer un patient agité.**

7) En option

Système de blocage de longerons en position ouvert : en cas de besoin, vous pouvez verrouiller les longerons en position ouverte.



VERROUILLAGE :

Lorsque les longerons sont écartés (pédale d'ouverture en appui sur le longeron droit), verrouiller la pédale en poussant la manette de blocage vers le bas.



DÉVERROUILLAGE :

Tirer la manette de blocage vers le haut pour déverrouiller la pédale, puis refermer les longerons en poussant sur la pédale de gauche.



VI - GAMME DE SANGLES POUR *Samsoft 175*

Sangles de transfert pour palonnier à 4 points d'attache.
Charge maxi 250 kg.
Voir documentation spécifique aux sangles Drive
DeVilbiss Healthcare France.

⚠ Ne pas dépasser la charge maximale du lève-patient.

Filet bain Taille M
Filet bain Taille L
Polyester confort Taille M
Polyester confort Taille L

Hamac filet bain Taille UNIQUE

Hamac filet toilette Taille UNIQUE

1) Vérifications

(A effectuer par un personnel compétent)
Avant chaque utilisation, vérifier l'état des sangles : pas de couture décousue, le tissu et les sangles ne doivent pas être effilochés, pas de déchirure ni trace d'usure (trame du tissu transparente).

2) Nettoyage

(chaque fois que cela est nécessaire et à effectuer par un personnel compétent)

- Les sangles en polyester peuvent être lavées à 40° maxi. Pour les autres, se reporter à la notice jointe à la sangle.

VII - ENTRETIEN DU *Samssoft 175*

Débrancher le cordon secteur et retirer le bloc batteries avant toute intervention.

1) Nettoyage

(mensuel ou en cas de nécessité et à effectuer par un personnel compétent).

- Nettoyer l'appareil à l'aide d'un chiffon doux imbibé d'une solution savonneuse suivi d'un rinçage et d'un essuyage méticuleux.
- Ne pas employer de détergent trop agressif, ne pas nettoyer à grande eau.

2) Désinfection

(en cas de nécessité et à effectuer par un personnel compétent).

- La désinfection se fait à l'aide de solutions détergentes et désinfectantes pulvérisées sur les surfaces externes de l'appareil.

Il s'agit d'une solution moussante qui ne nécessite pas de rinçage mais un simple essuyage. Nos services internes utilisent des solutions de la marque ANIOS.

3) Entretien journalier

Mettre le bloc batteries en charge toutes les nuits.

4) Entretien courant

(mensuel ou en cas de nécessité et à effectuer par un personnel compétent).

L'entretien courant consiste à vérifier la fonctionnalité de l'appareil :

- L'appareil positionné sur un sol plan, vérifier que les 4 roues sont en appui.
- Lorsque les freins sont engagés, l'appareil ne doit pas pouvoir être déplacé (sol plan et adhérent).
- Faire fonctionner l'appareil, à vide, vérifier que le bras et les longerons se déplacent sans à-coups et sans bruit.
- Manipuler les poignées situées sur le mât et vérifier qu'il n'y a pas de jeu entre le bras et le mât et entre le mât et les longerons.
- Vérifier que les carters et boîtiers de protection en plastique ne sont pas cassés et qu'ils ne présentent pas de fissure ou de parties manquantes.
- Vérifier l'état des câbles de liaison : cordon secteur, télécommande et vérin, si un câble présente la moindre trace de brûlure, d'usure, de coup ou si les fils sont apparents, mettre l'appareil immédiatement en quarantaine et faire remplacer les câbles par le service technique.

5) Maintenance préventive

(annuelle ou en cas de nécessité et à effectuer par un personnel compétent)

- Une visite annuelle de contrôle de l'appareil est indispensable.
- Bloc batteries à changer environ tous les 18 mois suivant utilisation.
- Axe de suspension du palonnier à vérifier impérativement tous les ans lors de la maintenance. La maintenance annuelle doit être effectuée par un personnel de formation technique qualifié et entraîné à la maintenance des appareils électromécaniques. Les opérations de maintenance ne nécessitent pas d'outillage particulier, un outillage adéquat doit être utilisé selon les règles de l'art. Les serrages mécaniques, les jeux et ajustements doivent être exécutés selon les règles de l'art.

5.1) Inspection mécanique

- Vérification des soudures. Contrôle visuel.
- Vérification des alignements. Contrôle visuel.
- Vérification et graissage après démontage des pivots de mât et de longerons.
- Vérification et graissage des fixations du vérin.
- Reprise des serrages de toutes les pièces.
- Démontage, nettoyage et graissage des roulettes avant et arrière.
- Démontage, nettoyage et graissage de l'articulation mât. Vérification de la fixation, du jeu des roulettes et de l'efficacité des freins. Les pièces mécaniques présentant une fissure, des traces d'usure ou de défaut géométrique doivent être remplacées par des composants d'origine fournis par Drive DeVilbiss Healthcare France.

5.2) Inspection électrique

- Vérification de la télécommande.
- Contrôle du chargeur.
- Contrôle du boîtier de commande et du vérin.
- Contrôle de la vitesse montée/descente.
- Contrôle de l'arrêt d'urgence et de la descente d'urgence.
- Etat des câbles électriques (changer les câbles en cas de doute).

Remplacer les câbles électriques, et ou les composants auxquels ils sont reliés, s'ils présentent des traces d'usure, de coupure de la gaine, de dégradation des prises ou un noircissement des plastiques et gaine autour des zones de raccordement. Remplacer les composants défectueux par des composants d'origine. Ne jamais démonter les carters de protection du vérin, bloc batteries, télécommande, boîtier de contrôle et chargeur batteries.

5.3) Test de charge

- Mise en charge du bloc batteries.
- Vérification de la puissance et de l'autonomie du bloc batteries.
- Test de l'appareil à pleine charge 175 kg et contrôle du seuil de coupure (230 kg ± 10 kg).

5.4) Les sangles

Les sangles doivent être vérifiées au moins une fois par mois, ou plus régulièrement en cas d'utilisation intensive, en s'assurant que les coutures ne sont pas décousues, la trame des toiles et des sangles n'est pas apparente et qu'il n'y a pas de partie déchirée.

Ne jamais utiliser une sangle en mauvais état.



Les pièces usées ou présentant un défaut de fonctionnement doivent être remplacées par des pièces d'origine, fabriquées par Drive DeVilbiss Healthcare France.

Faire des essais avec une charge avant de remettre l'appareil en service.

5.5) Carnet d'entretien

Chaque opération de maintenance ou intervention doit être consignée dans le carnet d'entretien joint à cette notice.

5.6) Expédition, stockage et destruction

- Le retour ou le transport de l'appareil doit se faire dans son emballage d'origine.
- Avant de stocker l'appareil, procéder à un nettoyage complet et vérifier le fonctionnement de l'appareil ; ranger l'appareil dans un local sec et à l'abri de la poussière et de l'humidité. Les batteries doivent être complètement chargées et rechargées tous les 3 mois.
- A la mise en service après stockage, recharger le bloc batteries, vérifier le fonctionnement avant toute nouvelle utilisation.
- Température de stockage :..... de 0 à + 50 °C
..... Hygrométrie de 10 à 80%
- Température d'utilisation :..... de + 10 à + 40 °C
..... Hygrométrie de 30 à 80%
- La destruction des pièces défectueuses, des emballages et des blocs batteries doit être confiée à des centres de traitement des déchets agréés.
- Le dispositif concerné ne doit pas être jeté avec les ordures ménagères mais remis à un point de collecte approprié ou à un distributeur.

- En respectant ces consignes, vous contribuez à faire un geste pour l'environnement en participant à la préservation des ressources naturelles et à la protection de la santé humaine.

VIII - CONDITIONS DE GARANTIE ET RESPONSABILITÉS

- Le *Samsoft 175* est garanti 5 ans sur structure, vérin et boîtier de contrôle, dans le cadre d'une utilisation normale suivant les instructions de ce guide. Sont exclus de la garantie les négligences, erreurs de manipulation ou accidents. La télécommande est garantie 3 mois et le bloc batterie 6 mois.

- **Toute modification ou adjonction d'accessoires sans autorisation écrite de Drive DeVilbiss Healthcare France, exclura de facto l'appareil de la garantie et de la responsabilité de Drive DeVilbiss Healthcare France. En particulier, l'utilisation de sangles, non commercialisées par Drive DeVilbiss Healthcare France pour cet appareil, ne saurait engager notre responsabilité.**

- Les contrôles et vérifications périodiques mentionnés dans le paragraphe précédent, doivent être effectués par un personnel compétent et inscrits dans le carnet d'entretien de l'appareil.

Hors période de garantie, en cas de non respect de ces contrôles et vérifications, notre responsabilité ne saurait être engagée. Seules des pièces détachées et composants fournis par Drive DeVilbiss Healthcare France peuvent être utilisés pour effectuer des réparations.

IX - AVANT D'APPELER LE SERVICE APRÈS-VENTE DRIVE DEVILBISS HEALTHCARE FRANCE

PROBLÈME	CAUSE POSSIBLE	SOLUTION
Rien ne se passe lorsque l'on appuie sur l'une des touches de la télécommande.	<ul style="list-style-type: none"> ▶ Le cordon de la télécommande n'est pas bien enfiché dans son logement. ▶ Le câble de la télécommande est coupé. ▶ Le bloc batteries n'est pas alimenté. ▶ Le bloc batteries est déchargé. ▶ La fiche de connexion du vérin n'est pas correctement enfichée. ▶ Le cordon du vérin est coupé. 	<ul style="list-style-type: none"> ▶ Enficher la fiche correctement. ▶ Remplacer la télécommande. ▶ Désenclencher le bouton coup de poing rouge. ▶ Recharger le bloc batteries. ▶ Enficher la fiche correctement. ▶ Changer le vérin.
Un vérin émet un bruit anormal.	<ul style="list-style-type: none"> ▶ Le facteur de marche 2 mn/18 mn n'a pas été respecté. ▶ Le pignon ou l'écrou supportant le tube de poussée est endommagé. 	<ul style="list-style-type: none"> ▶ Envoyer le vérin au SAV de Drive DeVilbiss Healthcare France pour vérification. ▶ Envoyer le vérin au SAV de Drive DeVilbiss Healthcare France pour vérification.
Le vérin fonctionne mais très lentement.	<ul style="list-style-type: none"> ▶ Le bloc batteries est déchargé. ▶ Le bloc batteries ne tient plus la charge. 	<ul style="list-style-type: none"> ▶ Recharger le bloc batteries. ▶ Remplacer le bloc batteries.
Les batteries ne se rechargent pas.	<ul style="list-style-type: none"> ▶ Le câble de secteur n'est pas correctement raccordé. ▶ Il n'y a pas de tension sur la prise secteur. 	<ul style="list-style-type: none"> ▶ Vérifier le raccordement de la prise secteur. ▶ Vérifier la présence du secteur sur la prise murale.
Le voyant rouge sous la petite clef est allumé.	<ul style="list-style-type: none"> ▶ L'appareil nécessite une maintenance particulière. 	<ul style="list-style-type: none"> ▶ Contacter le SAV Drive DeVilbiss Healthcare France.
Le voyant jaune du boîtier de contrôle s'allume.	<ul style="list-style-type: none"> ▶ Le bloc batteries est chargé à moitié. 	<ul style="list-style-type: none"> ▶ Prévoir de recharger le bloc batteries.
Aucun voyant du boîtier de contrôle ne s'allume.	<ul style="list-style-type: none"> ▶ Le bloc batteries est hors service. 	<ul style="list-style-type: none"> ▶ Changer le bloc batteries.
Le voyant rouge du boîtier de contrôle s'allume.	<ul style="list-style-type: none"> ▶ Le bloc batteries est déchargé. 	<ul style="list-style-type: none"> ▶ Recharger immédiatement le bloc batteries.
La bague rouge de descente d'urgence sur la tige du vérin tourne.	<ul style="list-style-type: none"> ▶ La tige du vérin est débrayée. 	<ul style="list-style-type: none"> ▶ Pousser la bague vers le haut.

X - CARNET D'ENTRETIEN

N° DE SÉRIE DE L'APPAREIL :.....

ETABLISSEMENT :.....

Fiche à photocopier et à remettre au technicien lors de toute intervention sur l'appareil.

En cas d'incident, seule la présentation de toutes les fiches remplies de ce carnet permet de déterminer la responsabilité de cet incident.

DATE	Nature de l'intervention : Vérification, contrôle, devis, réparation...	Descriptif de l'intervention	Nom et qualité du technicien

CONTENT

- I - Specifications15**
 - 1. *Samsoft 175*.....15
 - 2. Lifting assembly16
- II - Intended use16**
- III - Principles of assembly.....16**
 - 1. General terminology16
 - 2. Unpacking17
 - 3. Assembling.....17
 - 4. Folding.....18
 - 5. Separating the base from the rest of the patient lift18
- IV - Using *Samsoft 175* 19**
 - 1. Commissioning.....19
 - 2. Charging19
 - 3. Possible problems19
 - 4. Battery pack.....19
- V - Transferring a patient.....19**
 - 1. Base spacing20
 - 2. Cross-bar20
 - 3. Transferring the patient from a bed to an armchair.20
 - 4. Transferring the patient from an armchair to a bed.20
 - 5. Transferring the patient lying on the floor.....21
 - 6. Moving.....21
- VI - Drive devilbiss healthcare france sling range....21**
 - 1. Controls.....21
 - 2. Cleaning.....21
- VII - *Samsoft 175* maintenance22**
 - 1. Cleaning.....22
 - 2. Disinfecting the patient lift22
 - 3. Daily maintenance.....22
 - 4. Routine maintenance.....22
 - 5. Preventive maintenance.....22
- VIII - Liability and warranty conditions 23**
- IX - Before contacting Drive Devilbiss Healthcare France customer service24**
- X - Service book25**



- Only use the slings provided by Drive DeVilbiss Healthcare France.
- Maximum patient weight: 175 Kg.
- Carefully read the user guide before using this device.
- This device should be used by skilled and experienced staff.
- Never use a defective patient lift.
- Annual maintenance is compulsory.

WARNINGS

The renter must inform and show the user how to handle the patient lift stating the precautions and the risks

related to inappropriate use. Pinching areas should be explained in details.

The renter should ensure the user perfectly understood the safety instructions.

When mounting and using the device, it is recommended to have the hands away from the pinching areas.

When the patient lift is exposed to heat source (sun rays through a window or radiator) for a long time, ensure there is no burn risk before using the patient lift.

The device should be used in a sufficiently clear place so that manoeuvres are not disturbed. Since the slings are not fireproof, it is forbidden to use the device near flames and to smoke.

Do not use or store the patient lift in a humid area or near water splashing (rain, shower, etc.).

In very particular use situations, the patient lift operation can be disturbed by radio and electromagnetic waves (proximity of radio-telephone antenna, etc.). In case of dysfunction, do not use the patient lift. Its operation can interfere with sensitive electronic devices. In this case, do not use the patient lift.

Because of the component weight and dimensions, there are hazards during dismantling and reassembling, so it is highly recommended being assisted and minding the pinching areas.

SYMBOLS AND EXPLANATIONS

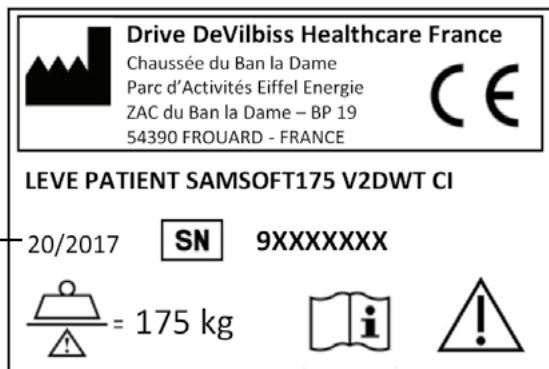
	Maximum user weight
	Caution: hazard!
	Carefully read the user manual
	Device compliant to directive 93/42/CEE
	This device is submitted to directive 2002/96/EC relative to waste electric and electronic equipment (WEEE) and it was marketed after 13.08.15.
	Patient lift manufacturer
	Serial number



- Check the red emergency lowering ring is in the up position.
- Check the elastic ring is correctly engaged in the groove of the axle.
- Check the spring pin is correctly oriented on either side of the lug and correctly closed.
- Check the beta pin in the lower part of the mast is correctly positioned.
- Check the wing knob is correctly screwed in.

Structure	Steel
Coating	Epoxy RAL 7005 - 7004 - 8000N
Electric cylinder (lifting)	24 V continuous 8000N
Mechanical cylinder rod disengagement (red ring)	
Battery power supply	2 x 4.5 Ah, 12 V (included in the battery pack)
External battery charger	
Battery charge indicator	Par LED
Buttons	Emergency stop and emergency lowering
Cycle number as for patient lift autonomy (lifting/lowering) with an average weight of 100 Kg, with new charged batteries.	80 cycles
EC marking date	2014

IDENTIFICATION LABEL



20/2017



9XXXXXXX



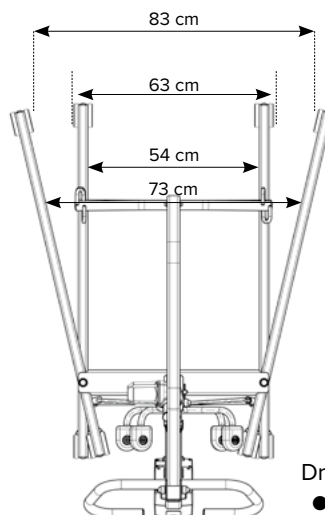
= 175 kg



Manufacturing date (week/year)



Important: the patient lift should be used with slings (safety members) provided by Drive DeVilbiss Healthcare France exclusively.



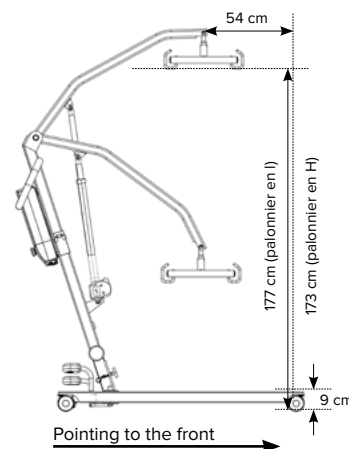
Driven operating force :

- with one finger : < 5 N
- with one hand : < 105 N
- with one foot : < 300 N

I - SPECIFICATIONS

1. *Samsoft 175*

Dimensions (folded)	Lxlxh 130x63x40 cm
Dimensions (unfolded)	Lxlxh 133x63x134 cm
Lifting capacity	175 kg
Inner feet spacing	54 cm min to 83 cm max.
Turning diameter	144 cm
Base height	9 cm
Lifting time	38 s (empty)
Patient lift weight	38,4 kg
Lifetime	10000 cycles at 175 kg
Front wheels	ø 7,5 x 6 cm without brake
Rear wheels	ø 7,5 x 6 cm with brake



Dimensions +/- 1 cm

Pointing to the front

2. Lifting assembly

Autonomous box : (control box + battery pack)

Dimensions	L=368 mm l=120 mm h=107,6 mm
Weight	4,8 kg
Protection	Current limiter
Output voltage	24 V continuous
Output current	8,5 A maxi
Output number	1
Battery voltage	2 x 12-V batteries
Battery capacity	4,5 Ah
Autonomy	Around 80 cycles
Charging time	8 h
Emergency stop push-button/ Emergency lowering button	On the control box
Battery indicator	Charged/discharged
Protection index	IP 54

Actuator of cylinder :

Power supply	24 V continuous
Max center to center distance	895 mm
Max. stroke	300 mm
Max. thrust	8000 N
Lifting time when empty	38 s
Lifting time when a patient is in	54 s
No-load speed	26 mm/s
On-load speed	19 mm/s
Weight	3,5 kg
Protection index	IP X4
Mechanical decoupling / Safety nut	
Sound level	≤ 60 dB

External battery charger:

Power supply	230 VAC 50-60 Hz
Output	24 V continu
Protection index	IP 20

CERTIFICATION

Samssoft 175 complies with ISO 10535 standard (March 2007).

II - INTENDED USE

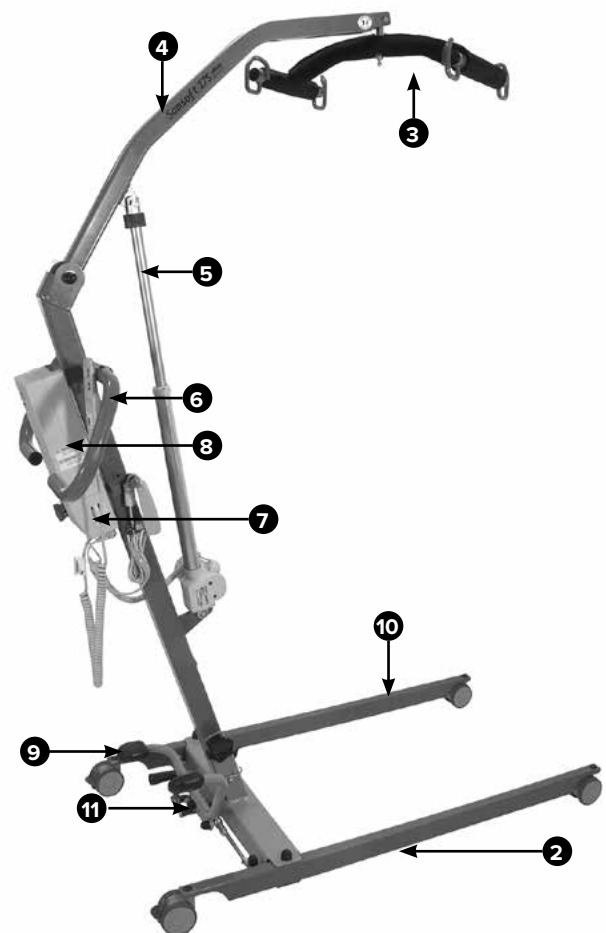
● This transfer device is intended to transfer mobility-impaired patients; it can be used with a wheelchair, a shower seat, a bed, or a toilet seat.



Not suitable for children under 12 year-old, for patients with mental disorders, and for patients whose morphology is incompatible with this kind of transfer device

III - PRINCIPLES OF ASSEMBLY

1) General terminology



- | | |
|----------------------|---|
| 1 - Mast | 8 - Battery pack |
| 2 - Base | 9 - Spacing pedal of the side rails |
| 3 - Cross-bar | 10 - Side rail |
| 4 - Boom | 11 - Locking system of the side rails in the open position (optional) |
| 5 - Lifting cylinder | |
| 6 - Remote control | |
| 7 - Control box | |

2) Unpacking

Check all the device elements have not been damaged during transport. Check the accessories are present: the lifting assembly (box with battery pack, cylinder, remote control), the battery charger, a user guide, and possibly a sling if it was ordered.

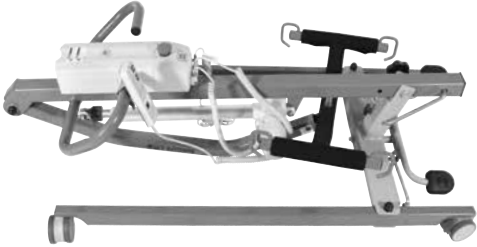
NB: our device is mounted and tested in our manufacturing site, but its packaging requires it to be folded

3) Assembling

A - Provided parts:

- 1 - *Samsoft 175* structure with lifting assembly: box (including battery pack), cylinder and remote control, battery charger.
- 2 - *Samsoft 175* user guide.
- 3 - Possibly one sling if it was ordered.

Samsoft 175 when assembled and folded:

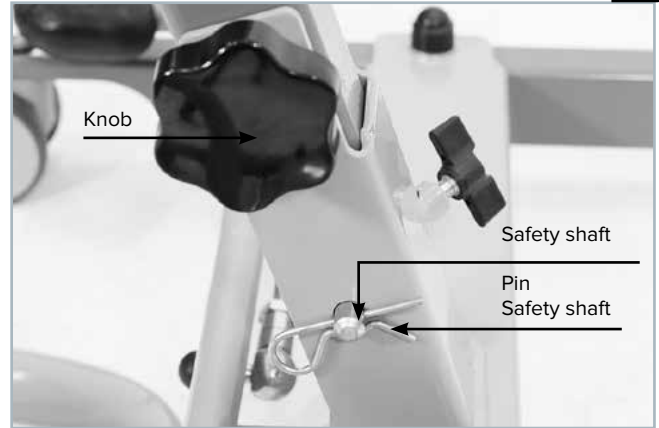
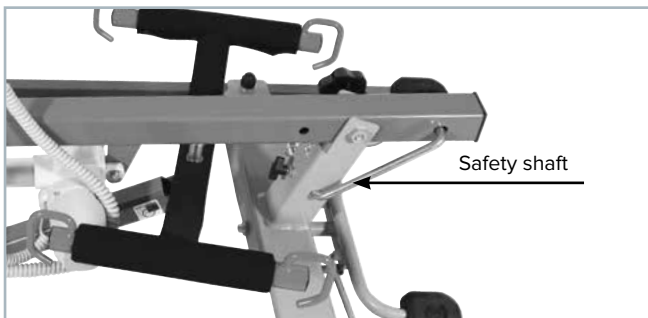


⚠ CAUTION: before using the device, make sure all the shafts, screws, and pins handled during the installation are perfectly engaged in their respective supports, and they are correctly locked.

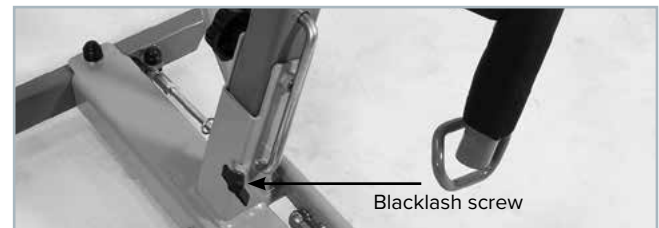
Samsoft 175 is functional provided the sling compatible with this device is used and provided the maximum permissible load (175 Kg) is respected.

B - Structure installation

- 1 - Remove the structure from the box (possibly by cutting the box angles), lay the structure on a flat floor, and then lock the brakes and wheels.
- 2 - In the lower part of the mast, after removing the pin, remove the mast safety shaft.



3 - Straighten up the mast, and then position the mast safety shaft into the second hole and reposition the pin. Tighten the backlash screw (black wing screw).

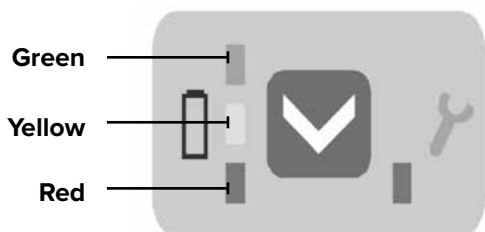


4 - With the remote control, get the rod out of the cylinder in order to unfold the boom. The ball joint linking the cross-bar to the mast automatically disengages



5 - Check the box is correctly charged:

- Green: the batteries are totally charged.
- Green and yellow: 3/4 charged batteries.
- Yellow: 1/2 charged batteries.
- Yellow and red: the batteries are almost discharged, recharge them
- Red: the batteries are discharged, they should be immediately charged otherwise their service life could be reduced.
- If the red indicator is lit up (under the small key), the device requires special maintenance, please contact drive DeVilbiss Healthcare France Customer Service.
- When you hear several repeated beeps when the patient lift is rising, it is a warning indicating the batteries are low.

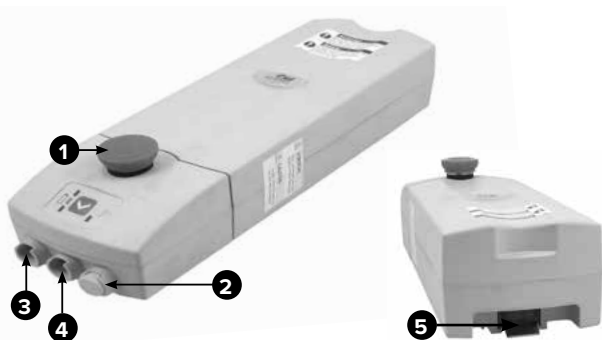


6 - If there is free play in the pedal when using the patient lift, you can adjust it with the rods.



Supply box

(including the battery pack)



- 1 - Emergency stop push-button
- 2 - Emergency lowering button
- 3 - Cylinder connection plug
- 4 - Cylinder connection remote control
- 5 - Battery pack unlocking knob

4) Folding

The device should be folded to be transported.

- Press the remote control to refold the boom until the cross-bar ball joint is facing the mast clip.
- Snap the ball joint into the mast.
- Remove the pin and the mast safety shaft.
- Lower the assembly mast/boom/cross-bar onto the side rails.

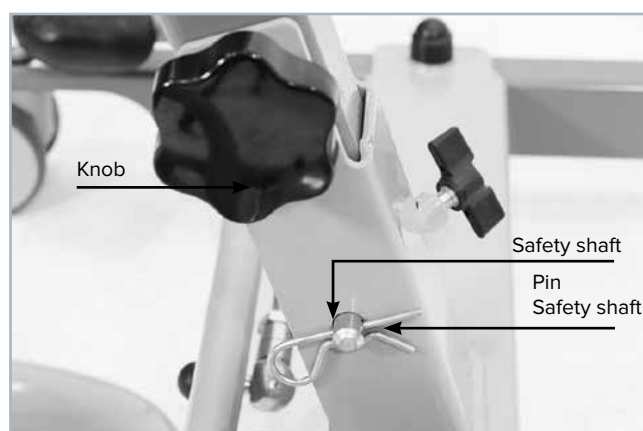
CAUTION: pinching risk

- Reposition the mast safety shaft in its 1st position, and put its pin back.
- The device can be vertically transported or stored.

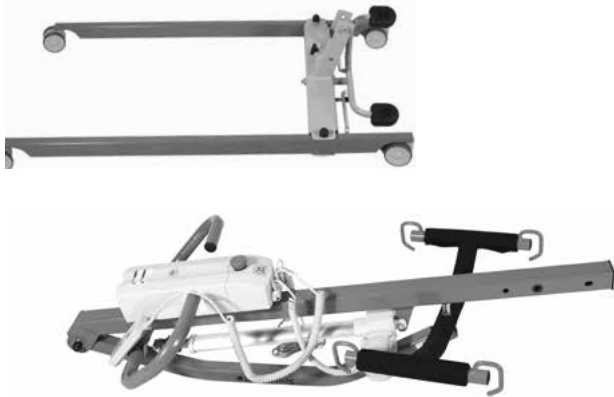


5) Separating the base from the rest of the patient lift

To easily carry *Samsoft 175*, you can disassemble it into 2 parts by totally unscrewing the knob and removing the safety shaft.



⚠ CAUTION : Partially unscrew the backlash screw before separating the mast from the wheel base. After reassembling, check all the fastening parts and the safety pin are correctly installed. Firmly tight the knob.



Wheel base weight: 15,8 kg

Weight of the mast, the boom, and the cross-bar: 22,6 kg

IV - USING *Samsoft 175*

⚠ WARNING: *Samsoft 175* should be used indoors exclusively on a flat and adherent floor; it should be handled by a competent caregiver trained for using this kind of devices.

1) Commissioning:

When all the connections are made :

- Use the patient lift with the remote control.
- Check the battery charge (see colour code in Chapt. III. 3 - B-5).
- The patient lift is ready to be used.

2) Charging:

⚠ The power unit should be charged every night. It should be charged in a well-ventilated room. Check the power supply cord condition before plugging it.

● There are 2 methods to charge this patient lift battery: the battery can be charged on its base or directly from the mains outside from the patient lift.

To charge the battery, you can plug it directly to a mains outlet, or you can remove it from its support and plug it to a mains outlet in order not to move the patient lift. During charging, the green indicator is blinking.

● When the green indicator is fixed, the battery charge is finished (see colour code in Chapt. III. 3 - B-5)

● The patient lift is ready to be used again.

3) Possible problems

- If the remote control cannot lower the patient, press the emergency lowering button
- If the indicator is steady red when lowering or lifting the patient, charge the device

● Check the connections if the remote control or the cylinder does not work

In case of problem when lifting or lowering a patient, press the emergency stop button, and then reload it by pulling it.

In case of power supply problem, you can manually lower or lift the boom by pressing and turning the red ring located at the end of the cylinder rod.

Do not forget to reposition it.

⚠ CAUTION: The cylinder should only be used discontinuously: 2 minutes operating, and then 18 minutes resting. Do not exceed 2 minutes operating in continuous.

Any duty cycle exceeding the above cycle can damage the lifting assembly (cylinder/control box). This damage is excluded from the warranty.

4) Battery pack

The 2 batteries included in the box of the battery pack do not require any special maintenance. Though, they should be regularly charged to maintain their service life (at least every 3 months).

With a second battery pack (available on request), the device can work 24/24 hours.

V - TRANSFERRING A PATIENT

Before positioning and transferring the patient, check that:

- The patient's weight is compatible with the maximum permissible load of the patient lift (175 kg maximum).
- The batteries are charged and the patient lift is fully operational.
- The floor is flat and stable.
- The patient lift brakes are functional
- Check the sling is compatible with *Samsoft 175* (Drive Devilbiss Healthcare France sling).
- Check the sling fasteners and the patient support elements are in perfect condition.
- In the maintenance book included in this user guide, check regular maintenance is performed once a year at least.
- If the patient is agitated, an accompanying person should secure the patient's movement.

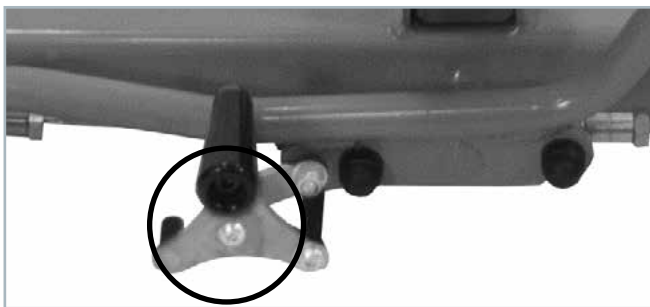
Once these checks are performed, you can transfer the patient.

⚠ CAUTION: You should move the patient lift base apart to the maximum before lifting or moving the patient. Do not engage the wheel brakes.
Do not keep on lifting or lowering the patient if the 4 wheels are not on the floor.
 The lifting task should be very progressive checking the patient is well positioned into the sling and there is no tipping risk due to excessive overhanging.

1) Base spacing

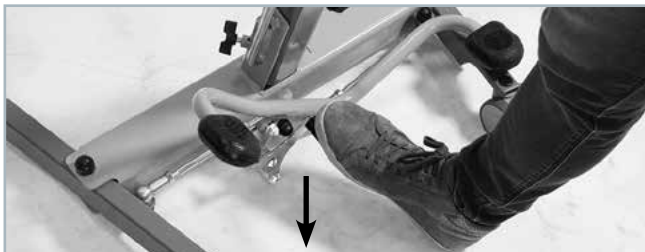
Press on the spacing pedal to open or close the *Samsoft 175* base. Its new design significantly reduces the effort required to commission the device.

● **Locking system of the side rails in the open position:** if needed, you can lock the side rails in the open position.



LOCKING:

When the side rails are apart (opening pedal on the right side rail), lock the pedal pushing the locking handle downwards.



UNLOCKING:

Pull the locking handle upwards to unlock the pedal, then close the side rails pushing on the left pedal.



2) Cross-bar

This patient lift is equipped with a cross-bar with backstop clamps.

Before transferring the patient, check each buckle of the sling is within the clamps.



3) Transferring the patient from a bed to an armchair

- Position the patient on his/her side
- Place the sling under the patient.
- Check the back part of the sling is correctly positioned (from shoulders to coccyx).
- Lay the patient on the back.
- Pass each leg support under each thigh
- Position the patient lift at the patient's level
- Hook each sling buckle inside the crossbar hooks
- The patient can now be transferred from the bed to an armchair.

4) Transferring the patient from an armchair to a bed

- Lean the patient forward holding him/her.
- Slip the sling behind the patient's back up to the coccyx
- Pass each leg support under each thigh.
- Position the patient lift at the patient's level.
- Hook each sling buckle inside the crossbar hooks
- The patient can now be transferred from an armchair to a bed

Particular points :

- When positioning the sling, check there is no fold at the leg level in order not to hurt the patient.
- Do not engage the device brakes when lifting so that the device can correctly position with regard to the patient.



CAUTION:

In case of power supply problem, you can manually lower or lift the boom by pressing and turning the red ring located at the end of the cylinder rod.

5) Transferring the patient lying on the floor

The patient's weight should not exceed 175 Kg and the patient lift should be positioned so that the patient's head and trunk be located inside the side rails. Lift the patient very progressively ensuring he/she is well positioned on the slings.

6) Moving

Although this operation is strongly not recommended, it is possible to use the patient lift to move the hung patient on a very short distance (ex.: from the bed to the shower).

Use the handles to move and guide the patient lift. Another person should secure the patient.



- Do not push nor pull the slings to move the patient lift.
- Do not move a patient if agitated.

VI - *Samsoft 175* SLING RANGE

Transfer slings for 4-point handle bar. Max. load 250 Kg. See the documentation specific to drive DeVilbiss Healthcare France slings.

Do not exceed the maximum load of the patient lift.

Bath net	M	size
Bath net	L	size
Comfort polyester	M	size
Comfort polyester	L	size
Bath netted hammock	One size	
Toilet netted hammock	One size	

1) Controls

(before any use, and to be performed by a competent staff)

Before any use, check the condition of the slings: no undone sewing, the upholstery and the slings should not be fringed, no tear and no wear sign (transparent upholstery weft).

2) Cleaning

(each time it is necessary, and to be performed by a competent staff)

- The polyester slings can be washed at 40° at the maximum. For other slings, see the sling instructions.

VII - *Samssoft 175* MAINTENANCE

Disconnect the power supply cord and remove the battery pack before any maintenance operation.

1) Cleaning

(every month or when necessary, and to be performed by a competent staff)

- Clean the patient lift with a soft cloth dampened with soapy solution, then rinse, and carefully dry.
- Do not use aggressive detergent; do not soak.

2) Disinfecting the patient lift

(when necessary, and to be performed by a competent staff)

Disinfecting is performed with detergents and disinfecting solutions sprayed on the external chair areas.

It is a foaming solution that does not require rinsing, but only drying. Our internal services use ANIOS solutions.

3) Daily maintenance

Charge the battery pack every night.

4) Routine maintenance

(every month or when necessary, and to be performed by a competent staff)

The routine maintenance consists in checking the system functionality:

With the patient lift positioned on a flat floor, check its 4 wheels are touching the floor.

When the brakes are engaged, the patient lift should not be moved (flat and adhered floor).

Operate the patient lift with nobody in, check the arm and the side rails move steadily with no noise.

Control the handles located on the mast and check there is no play between the arm and the mast, and between the mast and the side rails.

Check the plastic protective housings and casings are not broken or cracked, and all parts are present.

Check the condition of the connecting cables: power supply cord, remote control and cylinder; if a cable shows a slight burn, wear, or impact sign, or if the wires are visible, immediately stop using the patient lift, and have the cables replaced by the engineering department.

5) Maintenance préventive

(every year or when necessary, and to be performed by a competent staff)

- It is necessary to control the device every year.
- The battery pack should be changed about every 18 months depending on how it is used.
- The crossbar suspension axle should be imperatively checked yearly on each maintenance task. Yearly maintenance should be performed by skilled technical staff experienced with electromechanical device maintenance. The maintenance tasks do not require

particular tools; adequate tools should be used according to the best industry practices. Mechanical fastening, plays, and adjustments should be realised according to the best industry practices

5.1) Mechanical control

- Check the welding. Visual inspection.
- Check the alignments. Visual inspection.
- Control and lubrication after dismantling the mast and side rail pivots.
- Control and lubrication of the cylinder fastenings.
- Check the tightening of all the parts.
- Dismantling, cleaning, and lubrication of the front and rear casters.
- Dismantling, cleaning, and lubrication of the mast hinge. Check the fastening, caster play, and brake performance. The mechanical parts that have cracks, wear signs or geometrical defects should be replaced with original components delivered by Drive DeVilbiss Healthcare France.

5.2) Electrical control

- Check the remote control.
- Check the charger.
- Check the remote control box and the cylinder.
- Check the lifting/lowering speed.
- Check the emergency stop and lowering.
- Condition of the electric cables (change the cables in case of doubt).

Replace the electric cables and/or the components to which they are connected if there are signs of wear, sheath cut, outlet damage or plastic and sheath darkening around the coupling area. Replace the electric cables and/or the components to which they are connected if there are signs of wear, sheath cut, outlet damage or plastic and sheath darkening around the coupling area. Never disassemble the protective housings of the cylinder, battery pack, remote control, control box, and battery charger.

5.3) Charging test

- Charge the battery pack
- Check the battery pack power and autonomy
- Test the device when fully loaded (175 Kg) and control the power cut threshold (230 Kg +/- 10 Kg).

5.4) Slings

The slings should be checked at least once a month, or more regularly in case of intensive use, ensuring the seams are not undone, the upholstery and sling webbing is not visible, and there is no torn part.

Never use a defective sling.

The worn or malfunctioning parts should be replaced with original parts manufactured by Drive DeVilbiss Healthcare France.

Have some tries with a load before commissioning the patient lift again.

5.5) Maintenance book

Every maintenance operation or intervention should be recorded in the service book attached to these instructions

5.6) Shipping, storage, and disposal

- The patient lift should be returned or transported in its original packaging.
- Before storing the patient lift, clean it totally and check its performance. Store the patient lift in a dry place away from dust and humidity. The batteries should be totally charged every 3 months
- When commissioning, after storing, charge the battery pack, and check its performance before using it again.

- Storage temperature :from 0 to + 50 °C
..... Humidity between 10 and 80%

- Service temperature :from + 10 to + 40 °C
..... Humidity between 30 and 80%

- The disposal of defective parts, packaging and battery pack should be performed by approved waste treatment centres.
- The involved system should not be disposed of with household waste, but should be sent to an appropriate waste collection point or to a distributor.
- By respecting these instructions, you respect the environment and participate in protecting the natural resources and the human health.

VIII - LIABILITY AND WARRANTY CONDITIONS

● *Samssoft 175* is warranted for 5 years as far as the structure, the cylinder and the control box are concerned, and in case of normal use according to the instructions given in this guide. Negligence, handling errors and accidents are excluded from the warranty. The remote control is guaranteed for 3 months, and the battery pack is guaranteed for 6 months.

● **Any modification or addition of accessories without drive DeVilbiss Healthcare France's written consent will de facto exclude the patient lift from the warranty and from drive DeVilbiss Healthcare France liability. In particular, using slings that are not marketed by drive DeVilbiss Healthcare France for this patient lift will not entail our liability.**

● The regular checks and inspections mentioned in the previous paragraph should be performed by a competent staff and recorded in the maintenance book.

Out of the warranty period, our liability will not be entailed if you do not respect these controls and inspections.

Only spare parts and components provided by drive DeVilbiss Healthcare France can be used to repair the patient lift.

IX - BEFORE CONTACTING DRIVE DEVILBISS HEALTHCARE FRANCE CUSTOMER SERVICE

PROBLEM	POSSIBLE CAUSE	REMEDY
Nothing happens when one of the remote control keys is pressed.	<ul style="list-style-type: none"> ▶ The remote control cord is not correctly plugged in its slot. ▶ The remote control cable is cut. ▶ The battery pack is not supplied ▶ The battery pack is discharged. ▶ The cylinder connection plug is not correctly plugged. ▶ The cylinder power cord is cut 	<ul style="list-style-type: none"> ▶ Correctly insert the plug. ▶ Replace the remote control. ▶ Release the red push-button ▶ Charge the battery pack. ▶ Correctly insert the plug. ▶ Replace the cylinder.
A cylinder produces abnormal noise.	<ul style="list-style-type: none"> ▶ The duty cycle 2 min./18 min. was not respected. ▶ The pinion or the nut supporting the lifting tube is damaged. 	<ul style="list-style-type: none"> ▶ Send the cylinder for an inspection to Drive DeVilbiss Healthcare France Customer Service. ▶ Send the cylinder for an inspection to Drive DeVilbiss Healthcare France Customer Service
The cylinder works, but very slowly.	<ul style="list-style-type: none"> ▶ The power supply cord is not correctly connected. ▶ There is no voltage on the mains outlet. 	<ul style="list-style-type: none"> ▶ Check the mains outlet connection. ▶ Check the wall socket is a mains socket.
The batteries do not charge.	<ul style="list-style-type: none"> ▶ The power supply cord is not correctly connected. ▶ There is not voltage no the mains outlet. 	<ul style="list-style-type: none"> ▶ Check the mains outlet connection. ▶ Check the wall socket is a mains socket.
The red indicator under the small key is on..	<ul style="list-style-type: none"> ▶ The device requires special maintenance. 	<ul style="list-style-type: none"> ▶ Contact drive DeVilbiss Healthcare France Customer Service.
The yellow control box indicator lights up.	<ul style="list-style-type: none"> ▶ The battery pack is half charged. 	<ul style="list-style-type: none"> ▶ Plan to charge the battery pack.
No control box indicator lights up.	<ul style="list-style-type: none"> ▶ The battery pack is out of order. 	<ul style="list-style-type: none"> ▶ Change the battery pack.
The red control box indicator lights up.	<ul style="list-style-type: none"> ▶ The battery pack is discharged. 	<ul style="list-style-type: none"> ▶ Immediately charge the battery pack.
The red emergency lowering ring turns on the cylinder rod.	<ul style="list-style-type: none"> ▶ The cylinder rod is disengaged. 	<ul style="list-style-type: none"> ▶ Push the ring upwards.

X - SERVICE BOOK

DEVICE SERIAL NUMBER :.....

COMPANY :.....

This document should be photocopied and delivered to the technician every time the patient lift is maintained.
In case of incident, the liability can only be determined if all the sheets of this book are completed

DATE	Intervention nature: Check, inspection, quotation, repairing, etc.	Intervention description	Technician's name and position

INHALT

I - Technische Daten	27
1. <i>Samsoft 175</i>	27
2. Hebevorrichtung.....	28
II – Bestimmungsgemäße Verwendung	28
III - Montageprinzip	28
1. Allgemeine Begriffe.....	28
2. Auspacken.....	29
3. Montage.....	29
4. Zusammenlegen.....	30
5. Abnehmen des Grundgestells vom übrigen Patientenlift.....	30
IV – Die Verwendung des <i>Samsoft 175</i>	31
1. Inbetriebnahme.....	31
2. Aufladen.....	31
3. Mögliche Probleme.....	31
4. Akkupack.....	31
V – Transferieren eines Patienten	31
1. Spreizen des Grundgestells.....	32
2. Querstange.....	32
3. Transfer des Patienten vom Bett in einen Sessel.....	32
4. Transfer des Patienten vom Sessel ins Bett.....	32
5. Transfer des auf dem Boden liegenden Patienten.....	33
6. Transport.....	33
VI – Das Gurtsortiment von Drive DeVilbiss Healthcare France	33
1. Kontrollen.....	33
2. Reinigung.....	33
VII – <i>Samsoft 175</i> Instandhaltung	34
1. Reinigung.....	34
2. Desinfektion des Patientenlifts.....	34
3. Tägliche Instandhaltung.....	34
4. Routinemäßige Instandhaltung.....	34
5. Präventive Instandhaltung.....	34
VIII – Bedingungen für Haftung und Garantie	35
IX – Bevor Sie den Kundendienst von Drive DeVilbiss Healthcare France kontaktieren	36
X – Servicebuch	37



- Verwenden Sie nur die von Drive DeVilbiss Healthcare France vorgesehenen Gurte.
- Maximales Patientengewicht: 175 kg.
- Lesen Sie die Bedienungsanleitung vor der Verwendung dieses Geräts genau durch.
- Dieses Gerät ist zur Verwendung durch qualifiziertes und erfahrenes Fachpersonal bestimmt.
- Niemals einen defekten Patientenlift verwenden.
- Eine jährliche Wartung ist obligatorisch.

WARNUNGEN

Das Sanitätshaus muss den Benutzer über die Handhabung des Patientenlifts informieren und ihm diese demonstrieren; dabei muss er auf Vorsichtsmaßnahmen sowie auf Risiken im Zusammenhang mit einer unsachgemäßen Verwendung hinweisen. Bereiche, in denen eine Quetschgefahr besteht, sind detailliert zu erläutern.

Das Sanitätshaus muss sicherstellen, dass der Benutzer die Sicherheitsanweisungen genau verstanden hat.

Bei der Montage und Inbetriebnahme des Geräts dürfen die Hände nicht in die Quetschgefahrbereiche gelangen.

Stellen Sie vor der Verwendung des Patientenlifts sicher, dass kein Verbrennungsrisiko besteht, wenn der Patientenlift längere Zeit einer Wärmequelle (durch ein Fenster fallende Sonnenstrahlen oder Heizkörper) ausgesetzt war.

Zum störungsfreien Manövrieren muss das Gerät in einem Bereich mit ausreichendem Platz verwendet werden. Da die Gurte nicht feuerfest sind, ist eine Verwendung in der Nähe von Flammen sowie Rauchen untersagt.

Der Patientenlift darf nicht in feuchter Umgebung oder in der Nähe von Spritzwasser (Regen, Dusche usw.) verwendet oder aufbewahrt werden.

Der Betrieb kann durch Funk- und elektromagnetische Wellen (Nähe einer Funktelefonantenne usw.) gestört werden. Im Falle einer Funktionsstörung darf der Patientenlift nicht verwendet werden. Der Betrieb desselben kann empfindliche elektronische Geräte stören. In diesem Fall darf der Patientenlift nicht verwendet werden.

Aufgrund von Gewicht und Format der Bestandteile bestehen Risiken bei Zerlegung und erneutem Zusammenbau; daher wird dringend empfohlen, Unterstützung zu suchen und auf Quetschgefahrbereiche zu achten.

SYMBOLE UND ERLÄUTERUNGEN

	Maximales Gewicht des Benutzers
	Vorsicht: Gefahr!
	Bedienungsanleitung sorgfältig lesen
	Gerät konform mit Richtlinie 93/42/CEE
	Dieses Gerät unterliegt der Richtlinie 2002/96/EC bezüglich Elektro- und Elektronik-Altgeräten (WEEE) und wurde nach dem 13.08.15 vermarktet.
	Hersteller des Patientenlifts
	Seriennummer

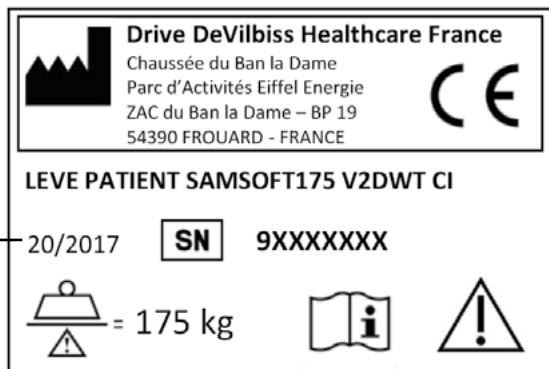


- Stellen Sie sicher, dass der rote Ring für die Notabsenkung in der oberen Position ist.
- Stellen Sie sicher, dass die Sicherungsscheibe korrekt in der Rille der Achse sitzt.
- Stellen Sie sicher, dass der Federstift auf beiden Seiten der Haltevorrichtung korrekt orientiert und ordnungsgemäß geschlossen ist.
- Stellen Sie sicher, dass der Federstecker im unteren Teil des Mastes richtig positioniert ist.
- Stellen Sie sicher, dass der Flügelknopf korrekt eingeschraubt ist.

Rahmen	Stahl
Beschichtung	Epoxy RAL 7005 - 7004 - 8000N
Elektrischer Hubzylinder	24 V Gleichstrom 8000 N
Mechanisches Ausrasten der Zylinderstange (roter Ring)	
Akkuspeisung	2 x 4,5 Ah, 12 V (im Akkupack enthalten)
Externes Ladegerät	
Batterieladeanzeige	LED
Drucktasten	Not-Halt und Notabsenkung
Anzahl der Zyklen bei autonomer Verwendung des Patientenlifts (Heben/Senken) mit einem Durchschnittsgewicht von 100 kg bei neu geladenen Akkus.	80 Zyklen
Datum der EC-Kennzeichnung	2014

Erfüllt die Norm ISO 10535

KENNZEICHNUNGSSCHILD



Herstellungsdatum (Woche/Jahr)

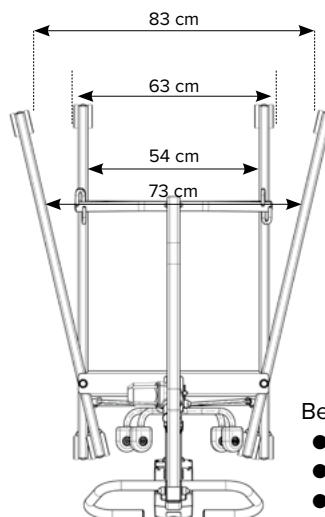
I – TECHNISCHE DATEN

1. *Samsoft 175*

Maße (zusammengeklappt)	L x B x H 130 x 63 x 40 cm
Maße (ausgeklappt)	L x B x H 133 x 63 x 134 cm
Hubkapazität	175 kg
Innerer Spreizabstand	min. 54 cm bis max. 83 cm
Drehdurchmesser	144 cm
Höhe des Grundgestells	9 cm
Hubdauer	38 s (leer)
Gewicht des Patientenlifts	38,4 kg
Lebensdauer	10.000 Zyklen bei 175 kg
Vorderräder	Ø 7,5 x 6 cm ohne Bremse
Hinterräder	Ø 7,5 x 6 cm mit Bremse

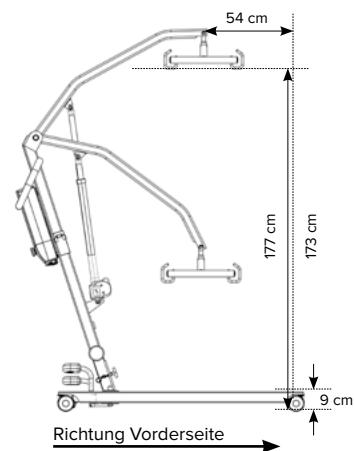


Wichtiger Hinweis: Der Patientenlift darf ausschließlich mit den von Drive DeVilbiss Healthcare France vorgesehenen Gurten (Sicherheitselementen) verwendet werden.



Betätigungskraft:

- mit einem Finger: < 5 N
- mit einer Hand: < 105 N
- mit einem Fuß: < 300 N



Maße +/- 1 cm

Richtung Vorderseite

2. Hebevorrichtung

Autonomiekasten: (Steuerkasten + Akkupack)

Maße	L=368 mm B=120 mm H=107,6 mm
Gewicht	4,8 kg
Schutz	Strombegrenzer
Ausgangsspannung	24 V Gleichstrom
Ausgangsstrom	8,5 A maxi
Anzahl der Ausgänge	1
Akkuspannung	2 x 12 V-Akkus
Akkukapazität	4,5 Ah
Autonomie	ca. 80 Zyklen
Ladezeit	8 Std.
Not-Halt-Taste / Notabsenkungstaste	Am Steuerkasten
Akkuanzeige	Geladen/entladen
Schutzindex	IP 54

Antriebsselement für Zylinder:

Stromversorgung	24 V Gleichstrom
Maximaler Mittenabstand	895 mm
max. Hub	300 mm
max. Schub	8000 N
Hubdauer ohne Traglast	38 s
Hubdauer mit Patient	54 s
Geschwindigkeit ohne Traglast	26 mm/s
Geschwindigkeit mit Traglast	19 mm/s
Gewicht	3,5 kg
Schutzindex	IP X4
Mechanische Entkopplung / Sicherungsmutter	
Schallpegel	≤ 60 dB

Externes Ladegerät:

Stromversorgung	230 VAC 50-60 Hz
Ausgabe	24 V Gleichstrom
Schutzindex	IP 20

ZERTIFIZIERUNG

Samsoft 175 erfüllt die Norm ISO 10535 (März 2007).

II – BESTIMMUNGSGEMÄSSE VERWENDUNG

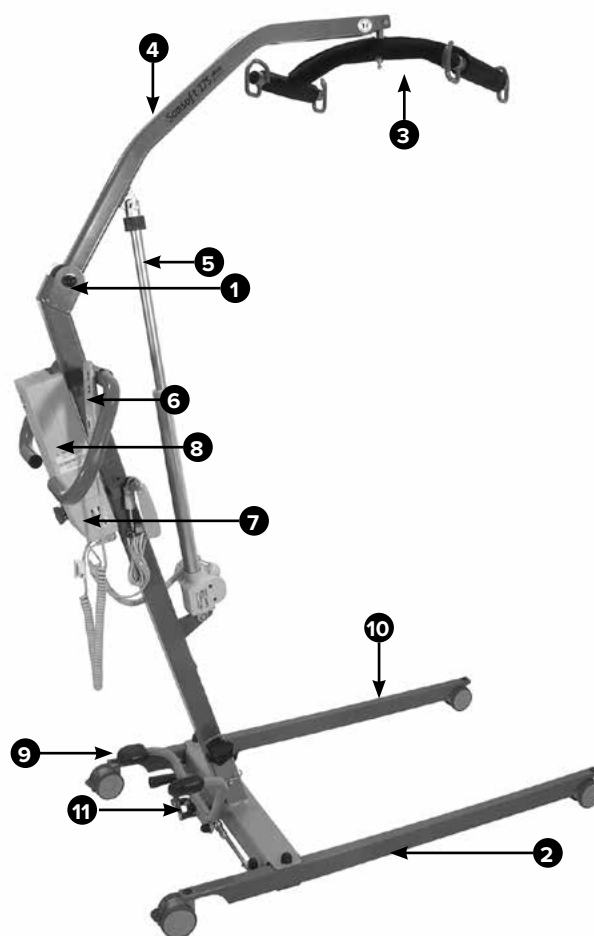
● Diese Transfervorrichtung ist für den Transfer mobilitätseingeschränkter Patienten bestimmt; sie kann für einen Rollstuhl, Duschsitz oder Toilettensitz verwendet werden.



Nicht geeignet für Kinder unter 12 Jahren, für Patienten mit psychischen Störungen sowie für Patienten, deren Morphologie mit dieser Art von Transfervorrichtung inkompatibel ist

III – MONTAGEPRINZIP

1) Allgemeine Begriffe



- | | |
|-------------------|---|
| 1 – Mast | 8 – Akkupack |
| 2 – Grundgestell | 9 – Pedal zum Spreizen
der Seitenholme |
| 3 – Querstange | 10 – Seitenholme |
| 4 – Ausleger | 11 – Arretiersystem der
Seitenholme in
gespreizter Position
(optional) |
| 5 – Hubzylinder | |
| 6 – Fernbedienung | |
| 7 – Steuerkasten | |

2) Auspacken

Stellen Sie sicher, dass keines der Elemente des Patientenlifts beim Transport beschädigt wurde. Überprüfen Sie, ob folgende Zubehörteile vorhanden sind: Hebevorrichtung (Kasten mit Akkupack, Zylinder, Fernbedienung), Akku-Ladegerät, Bedienungsanleitung und evtl. ein Gurt, falls dieser bestellt wurde.

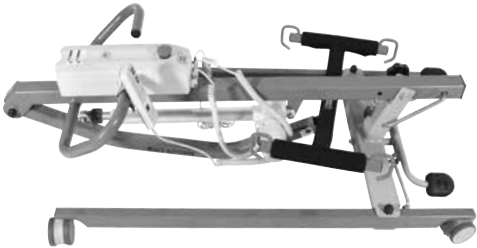
Anmerkung: Unser Gerät wird in der Produktionsstätte montiert und getestet, muss jedoch zum Verpacken zusammengelegt werden.

3) Montage

A – Mitgelieferte Teile:

- 1 – *Samssoft 175* Rahmen mit Hebevorrichtung: Steuerkasten (einschließlich Akkupack), Zylinder und Fernbedienung, Akku-Ladegerät.
- 2 – *Samssoft 175* Bedienungsanleitung.
- 3 – evtl. ein Gurt, falls bestellt.

Samssoft 175 im montierten und zusammengelegten Zustand:

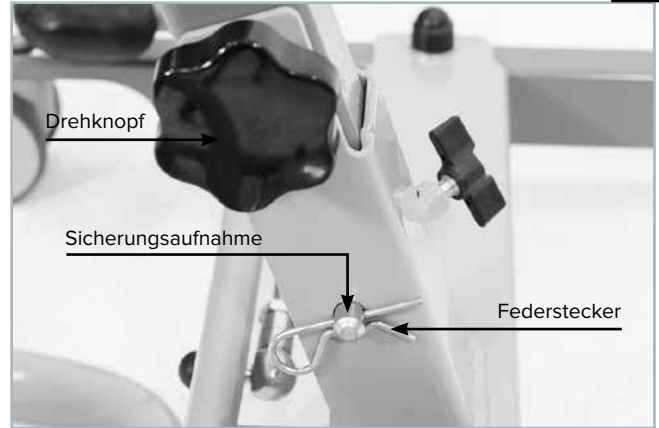
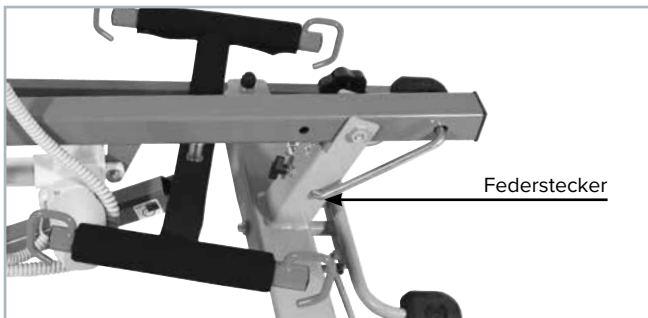


⚠ VORSICHT: Stellen Sie vor der Verwendung des Geräts sicher, dass beim Aufbau verwendeten Sicherungsaufnahmen, Schrauben und Federstecker einwandfrei in ihren Halterungen sitzen und richtig arretiert sind.

Der *Samssoft 175* ist funktionsfähig, sofern der mit diesem Gerät kompatible Gurt verwendet und die maximal zulässige Belastung (175 kg) eingehalten wird.

B – Aufbau des Rahmens

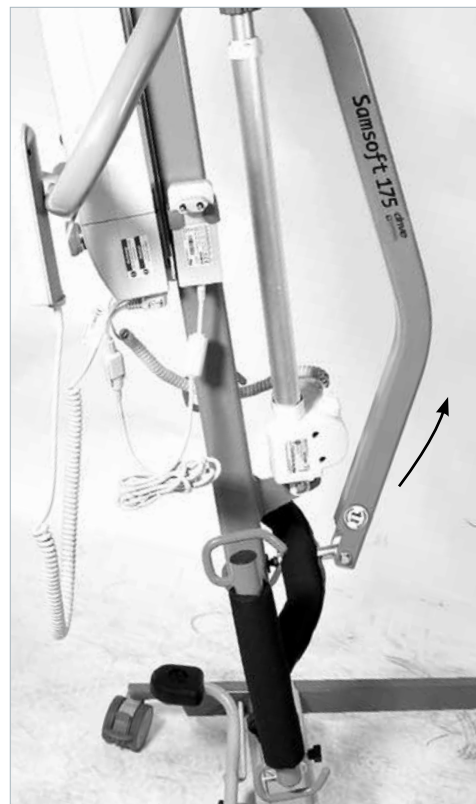
- 1 – Entnehmen Sie den Rahmen aus dem Karton (evtl. durch Zerschneiden der Kartonecken), legen Sie den Rahmen auf einen flachen Boden und arretieren Sie die Bremsen und Räder.
- 2 – Entfernen Sie im unteren Teil des Mastes erst den Federstecker und dann die Sicherungsaufnahme für den Mast.



3 – Richten Sie den Mast auf, stecken Sie die Sicherungsaufnahme für den Mast in das zweite Loch und positionieren Sie den Federstecker neu. Ziehen Sie die Klemmschraube (schwarze Flügelschraube) fest.

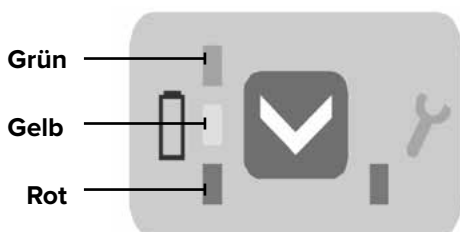


4 – Fahren Sie mit Hilfe der Fernbedienung die Stange aus dem Zylinder, um den Ausleger zu entfalten. Das Kugelgelenk, das die Querstange mit dem Mast verbindet, rastet automatisch aus.



5 – Überprüfen Sie am Steuerkasten die korrekte Ladung:

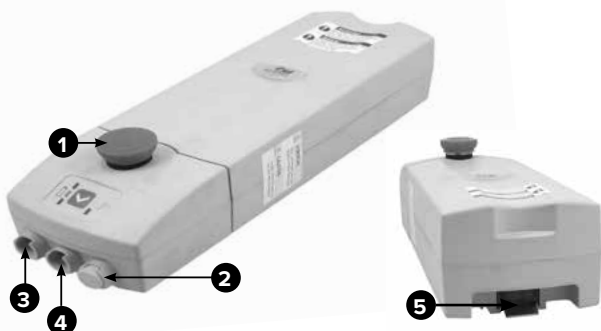
- Grün: Die Akkus sind vollständig aufgeladen.
- Grün und gelb: Ca. 75 % Akkuladung.
- Gelb: Ca. 50 % Akkuladung.
- Gelb und rot: Die Akkus sind fast leer, bitte laden Sie sie neu auf.
- Rot: Die Akkus sind leer und müssen sofort geladen werden, da ihre Betriebsdauer sonst verkürzt wird.
- Wenn die rote Kontrollleuchte (unter dem kleinen Schraubenschlüssel) leuchtet, benötigt das Gerät eine spezielle Wartung. Bitte wenden Sie sich an den Kundenservice von Drive DeVilbiss Healthcare France.
- Wenn Sie während der Hebewebewegung des Patientenlifts mehrere wiederholte Piepstöne hören, ist dies ein Warnsignal, dass der Ladezustand der Akkus niedrig ist.



6 – Sollte bei der Verwendung des Patientenlifts das Pedal freies Spiel haben, so kann dieses mit Hilfe der Regulierstangen angepasst werden.



Stromversorgungskasten (inkl. Akkupack)



- 1 – Not-Halt-Taste
- 2 – Notabsenkungstaste
- 3 – Stecker für Zylinderanschluss
- 4 – Steckbuchse für der Fernbedienung
- 5 – Entriegelungstaste für Akkupack

4) Zusammenlegen

Für den Transport muss das Gerät zusammengelegt werden.

- Drücken Sie die Fernbedienung, um den Ausleger einzufahren, bis sich das Kugelgelenk an der Querstange vor der Mastschelle befindet.
- Lassen Sie das Kugelgelenk in den Mast einrasten.
- Entfernen Sie den Federstecker und die Sicherungsaufnahme für den Mast..
- Senken Sie Mast/Ausleger/Querstange der Vorrichtung auf die Seitenholme ab.



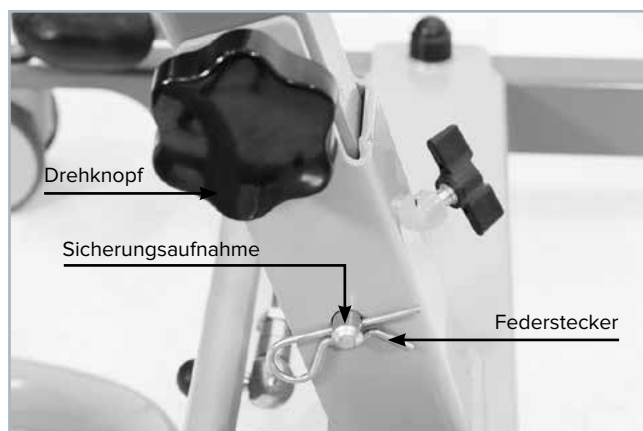
VORSICHT: Quetschgefahr!

- Stecken Sie die Sicherungsaufnahme für den Mast in die erste Position und setzen Sie den dazugehörigen Federstecker wieder ein.
- Das Gerät kann vertikal transportiert oder aufbewahrt werden.



5) Abnehmen des Grundgestells vom übrigen Patientenlift

Zum mühelosen Tragen des *Samsoft 175* können Sie diesen in zwei Teile zerlegen, indem Sie die Stellschraube ganz abschrauben und die Sicherungsaufnahme entfernen.



⚠ VORSICHT: Lösen Sie die Klemmschraube teilweise, bevor Sie den Mast von dem Rollgestell trennen. Überprüfen Sie nach der erneuten Montage, ob alle Befestigungsteile sowie der Sicherheitspin ordnungsgemäß montiert wurden. Ziehen Sie die Stellschraube fest.



Gewicht des Rollgestells: 15,8 kg

Gewicht von Mast, Ausleger und Querstange: 22,6 kg

IV – DIE VERWENDUNG DES *Samsoft 175*

⚠ ACHTUNG: Der *Samsoft 175* darf ausschließlich in Innenräumen auf flachem und gut haftenden Boden verwendet werden. Er muss von einer kompetenten Pflegeperson gehandhabt werden, die in der Verwendung derartiger Geräte geschult wurde.

1) Inbetriebnahme:

Wenn alle Anschlüsse vorgenommen wurden:

- Betreiben Sie den Patientenlift mit Hilfe der Fernbedienung.
- Überprüfen Sie die Akkuladung (siehe Farbcode in Kap. III. 3 – B-5).
- Der Patientenlift ist einsatzbereit.

1) Aufladen:

⚠ Die Leistungseinheit muss jede Nacht aufgeladen werden. Dies sollte in einem gut belüfteten Raum erfolgen. Überprüfen Sie den Zustand des Netzkabels, bevor Sie dieses einstecken.

● Zum Aufladen des Patientenlift-Akkus stehen zwei Methoden zur Verfügung: Der Akku kann auf seiner Basis oder unabhängig vom Patientenlift direkt am Stromnetz geladen werden.

Sie können den Akku über das Ladegerät direkt in eine Netzsteckdose stecken oder aus seiner Halterung nehmen und dann in eine Netzsteckdose stecken, um den Patientenlift nicht bewegen zu müssen.

Während des Ladevorgangs blinkt die grüne Kontrollleuchte.

- Wenn die grüne Kontrollleuchte dauerhaft leuchtet, ist der Akkuladevorgang beendet (siehe Farbcode in Kap. III. 3 – B-5).
- Der Patientenlift ist nun wieder einsatzbereit.

3) Mögliche Probleme

- Kann der Patient nicht mittels Fernbedienung abgesenkt werden, drücken Sie die Notabsenkungstaste.
- Leuchtet die Kontrollleuchte beim Absenken oder Anheben des Patienten dauerhaft rot, muss das Gerät aufgeladen werden.
- Sollten Fernbedienung oder Zylinder nicht funktionieren, überprüfen Sie die Anschlüsse.

Im Fall eines Problems beim Heben oder Senken des Patienten drücken Sie die Not-Halt-Taste und ziehen Sie diese wieder heraus um es erneut zu probieren.

Im Fall eines Stromversorgungsproblems können Sie den Ausleger manuell absenken oder anheben, indem Sie den roten Ring am Ende der Zylinderstange drücken und drehen.

Vergessen Sie nicht, ihn wieder in seine Position zu bringen.

⚠ VORSICHT: Der Zylinder darf nicht kontinuierlich betrieben werden: Nach 2 Minuten Betrieb muss eine Ruhephase von 18 Minuten erfolgen. Verwenden Sie ihn nicht länger als 2 Minuten im Dauerbetrieb.

Jeder über diese Empfehlung hinausgehende Betriebszyklus kann die Hebevorrichtung (Zylinder/Steuerkasten) beschädigen. Solche Schäden sind von der Garantie ausgeschlossen.

4) Akkupack

Die beiden in der Box des Akkupacks enthaltenen Akkus erfordern keine besondere Wartung. Zur Aufrechterhaltung ihrer Betriebsdauer sollten sie jedoch regelmäßig aufgeladen werden (mindestens alle 3 Monate).

Mit einem zweiten Akkupack (auf Anfrage erhältlich) kann das Gerät rund um die Uhr betrieben werden.

V – TRANSFERIEREN EINES PATIENTEN

Überprüfen Sie vor dem Positionieren und Transferieren des Patienten folgende Punkte:

- Das Gewicht des Patienten ist mit der maximal zulässigen Belastung des Patientenlifts (max. 175 kg) kompatibel.
- Die Akkus sind geladen und der Patientenlift ist voll betriebsbereit.
- Der Boden ist flach und stabil.
- Die Bremsen des Patientenlifts sind funktionsfähig.
- Stellen Sie sicher, dass der Gurt mit dem *Samsoft 175* kompatibel ist (Gurt von Drive Devibiss Healthcare France).
- Überprüfen Sie, ob die Gurtbefestigungen und die Patientenstützelemente in einwandfreiem Zustand sind.
- Überprüfen Sie in dem in dieser Bedienungsanleitung enthaltenen Instandhaltungsbuch, ob mindestens einmal im Jahr eine regelmäßige Instandhaltung durchgeführt wird.
- Falls der Patient unruhig ist, muss eine Begleitperson dessen Bewegungen sichern.

Sobald all dies überprüft wurde, kann der Transfer des Patienten erfolgen.

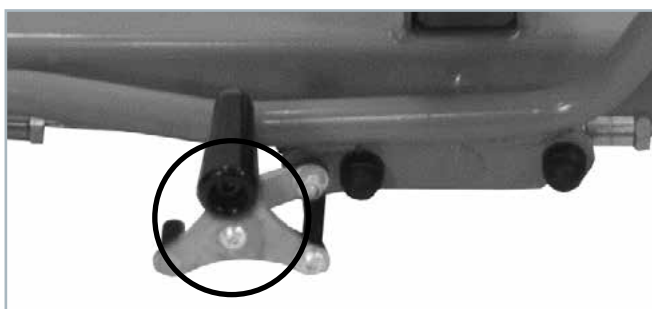
⚠ VORSICHT: Vor dem Heben oder Transportieren des Patienten muss der Patientenlift bis zum Maximum gespreizt werden. **Betätigen Sie die Radbremsen nicht.** Wenn die 4 Räder nicht auf dem Boden sind, darf der Patient nicht weiter angehoben oder abgesenkt werden.

Der Hebevorgang sollte sehr zügig durchgeführt werden; dabei ist darauf zu achten, dass der Patient im Gurt gut positioniert ist und dass keine Kippgefahr aufgrund eines übermäßigen Überhangs besteht.

1) Spreizen des Grundgestells

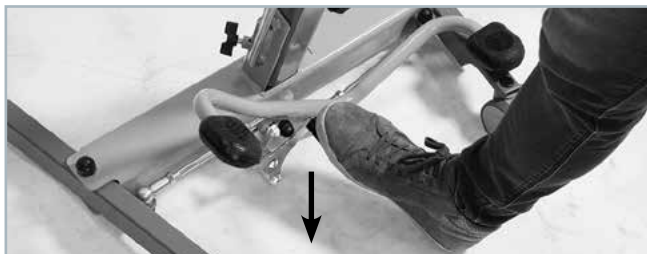
Drücken Sie auf das Spreizpedal, um das Grundgestell des *Samsoft 175* zu öffnen oder zu schließen. Das neue Design reduziert den für die Inbetriebnahme des Gerätes erforderlichen Aufwand erheblich.

● **Arretiersystem der Seitenholme in der gespreizten Position:** Bei Bedarf können die Seitenholme in der gespreizten Position arretiert werden.



ARRETIERUNG:

Wenn die Seitenholme auseinander stehen (Spreizpedal auf dem rechten Seitenholm), arretieren Sie das Pedal, indem Sie den Arretierhebel nach unten drücken.



ENTRIEGELN:

Ziehen Sie den Arretierhebel nach oben, um das Pedal zu entriegeln und schließen Sie dann die Seitenholme, indem Sie auf das linke Pedal treten.



2) Querstange

Dieser Patientenlift ist mit einer Querstange mit Sicherungsbögen ausgestattet.

Stellen Sie vor dem Transferieren des Patienten sicher, dass sich jede Schlaufe am Gurt innerhalb der Sicherungsbögen befindet.



3) Transfer des Patienten vom Bett in einen Sessel

- Positionieren Sie den Patienten so, dass er auf der Seite liegt.
- Legen Sie den Gurt unter den Patienten.
- Überprüfen Sie, ob der hintere Teil des Gurtes korrekt liegt (von den Schultern bis zum Steißbein).
- Legen Sie den Patienten auf den Rücken.
- Führen Sie die Beinstützen jeweils unter die Oberschenkel.
- Positionieren Sie den Patientenlift auf der Höhe des Patienten.
- Hängen Sie jede Gurtschlaufe in die Haken an der Querstange ein.
- Der Patient kann jetzt vom Bett in einen Sessel transferiert werden.

4) Transfer des Patienten vom Sessel ins Bett

- Lehnen Sie den Patienten nach vorn und halten Sie ihn dabei fest.
- Streifen Sie den Gurt hinter dem Rücken des Patienten nach oben bis zum Steißbein.
- Führen Sie die Beinstützen jeweils unter die Oberschenkel.
- Positionieren Sie den Patientenlift auf der Höhe des Patienten.
- Hängen Sie jede Gurtschlaufe in die Haken an der Querstange ein.
- Der Patient kann jetzt vom Sessel in ein Bett transferiert werden.

Spezielle Punkte:

- Stellen Sie beim Positionieren des Gurtes sicher, dass auf Beinhöhe keine Falten entstanden sind, die den Patienten verletzen könnten.
- Betätigen Sie beim Anheben die Bremsen nicht; nur so kann sich das Gerät in Bezug auf den Patienten in die korrekte Position bringen.

**VORSICHT:**

Im Fall eines Stromversorgungsproblems können Sie den Ausleger manuell absenken oder anheben, indem Sie den roten Ring am Ende der Zylinderstange drücken und drehen.

5) Transfer des auf dem Boden liegenden Patienten

Das Gewicht des Patienten darf nicht mehr als 175 kg betragen. Der Patientenlift muss so positioniert werden, dass Kopf und Rumpf des Patienten innerhalb der Seitenholme liegen. Heben Sie den Patienten sehr zügig an und stellen Sie sicher, dass er gut im Gurt positioniert ist.

6) Transport

Obgleich von diesem Verfahren stark abgeraten wird, ist es doch möglich, den in Hängeposition befindlichen Patienten mit Hilfe des Patientenlifts über eine sehr kurze Entfernung zu transportieren (z. B. vom Bett zur Dusche).

Bewegen und lenken Sie den Patientenlift mit Hilfe der Handgriffe. Eine weitere Person sollte den Patienten sichern.



- Vermeiden Sie es, den Patientenlift durch Schieben und Ziehen an den Gurten zu bewegen.
- Transferieren Sie den Patienten nicht, wenn er unruhig ist.

VI – DAS GURTSORTIMENT VON *Samsoft 175*

Transfurgurte für 4-Punkt Querstange. Max. Belastung 250 kg.

Siehe spezifische Dokumentation für Gurte von Drive DeVilbiss Healthcare France.

Die maximale Belastung des Patientenlifts darf nicht überschritten werden.

Badenetz	Größe	M
Badenetz	Größe	L
Komfort Polyester	Größe	M
Komfort Polyester	Größe	L
Bad-Schwebesitz mit Netz	Einheitsgröße	
Toiletten-Schwebesitz mit Netz	Einheitsgröße	

1) Kontrollen

(vor jeder Verwendung von einem kompetenten Mitarbeiter durchzuführen)

Überprüfen Sie vor jeder Verwendung den Zustand der Gurte: Nähte dürfen nicht gelockert und Polsterung und Gurte nicht ausgefranst sein, es dürfen keine Anzeichen von Verschleiß vorliegen (transparentes Polsterungsgewebe).

2) Reinigung

(im Bedarfsfall von einem kompetenten Mitarbeiter durchzuführen)

- Die Polyestergurte können bei maximal 40° gewaschen werden. Für andere Gurte siehe Anweisungen für Gurte.

VII – INSTANDHALTUNG

Nehmen Sie vor jedem Instandhaltungsvorgang das Netzkabel ab und entfernen Sie das Akkupack.

1) Reinigung

(einmal monatlich oder im Bedarfsfall von einem kompetenten Mitarbeiter durchzuführen)

- Reinigen Sie den Patientenlift mit einem weichen Tuch, das mit einer Seifenlösung angefeuchtet wurde. Spülen Sie ihn dann ab und lassen Sie ihn gut trocknen.
- Verwenden Sie keine aggressiven Reinigungsmittel. Nicht einweichen.

2) Desinfektion des Patientenlifts

(im Bedarfsfall von einem kompetenten Mitarbeiter durchzuführen)

Die Desinfektion erfolgt mit Reinigungsmitteln und Desinfektionslösungen, die auf die äußeren Bereiche des Sitzes gesprüht werden.

Dabei handelt es sich um eine schäumende Lösung, die kein Spülen erfordert, sondern nur Trocknen. Unsere internen Dienste verwenden Lösungen von ANIOS.

3) Tägliche Instandhaltung

Laden Sie das Akkupack jede Nacht auf.

4) Routinemäßige Instandhaltung

(einmal monatlich oder im Bedarfsfall von einem kompetenten Mitarbeiter durchzuführen)

Die routinemäßige Instandhaltung besteht in der Überprüfung der Funktionalität des Systems:

Überprüfen Sie bei dem auf flachem Boden stehenden Patientenlift, ob alle vier Räder den Boden berühren.

Der Patientenlift darf nicht mit angezogenen Bremsen bewegt werden (flacher und gut haftender Boden).

Betreiben Sie den Patientenlift ohne Patienten und überprüfen Sie, ob Arm und Seitenholme sich kontinuierlich und geräuschlos bewegen.

Kontrollieren Sie die am Mast befindlichen Griffe und stellen Sie sicher, dass zwischen Arm und Mast sowie zwischen Mast und Seitenholmen kein Spiel vorhanden ist.

Stellen Sie sicher, dass die Kunststoffschutzgehäuse und Verkleidungen keine Sprünge oder Risse aufweisen und dass alle Teile vorhanden sind.

Überprüfen Sie den Zustand der Anschlusskabel: Netzkabel, Fernbedienung und Zylinder; sollte ein Kabel leichte Anzeichen von Verbrennung, Verschleiß oder Schlägen aufweisen oder die Drähte sichtbar sein, stellen Sie die Verwendung des Patientenlifts sofort ein und lassen Sie die Kabel von der Technikabteilung ersetzen.

5) Präventive Instandhaltung

(einmal jährlich oder im Bedarfsfall von einem kompetenten Mitarbeiter durchzuführen)

- Eine jährliche Kontrolle des Geräts ist notwendig.
- Das Akkupack muss je nach Verwendungsweise etwa alle 18 Monate ausgetauscht werden.
- Eine jährliche Überprüfung der Achsaufhängung an der Querstange bei jeder Instandhaltungstätigkeit ist unbedingt erforderlich. Die jährliche Instandhaltung ist von qualifiziertem Fachpersonal durchzuführen, das Erfahrung mit der Instandhaltung von elektromechanischen Geräten hat. Die Instandhaltungstätigkeiten erfordern kein spezielles Werkzeug; es sollten geeignete Instrumente gemäß den bewährten Praktiken der Branche verwendet werden. Mechanische Befestigungen, mechanisches Spiel und Anpassungen sind gemäß den bewährten Praktiken der Branche durchzuführen.

5.1) Kontrolle der Mechanik

- Überprüfen Sie die Verschweißungen. Sichtkontrolle.
- Überprüfen Sie die Justierungen. Sichtkontrolle.
- Kontrolle und Schmierung nach Demontage von Mast- und Seitenholmachsen.
- Kontrolle und Schmierung der Zylinderbefestigungen.
- Überprüfung des festen Sitzes aller Teile.
- Demontage, Reinigung und Schmierung der vorderen und hinteren Rollen.
- Demontage, Reinigung und Schmierung des Mastscharniers. Überprüfung von Befestigungen, mechanischem Spiel der Rollen und Bremsleistung. Mechanische Teile, die Risse, Verschleißspuren oder geometrische Defekte aufweisen, müssen durch Originalbauteile von Drive DeVilbiss Healthcare France ersetzt werden.

5.2) Kontrolle der Elektrik

- Überprüfen Sie die Fernbedienung.
 - Überprüfen Sie das Ladegerät.
 - Überprüfen Sie den Fernbedienungskasten und den Zylinder.
 - Überprüfen Sie die Hebe- und Absenkgeschwindigkeit.
 - Überprüfen Sie Not-Halt und Notabsenkung.
 - Überprüfen Sie den Zustand der elektrischen Kabel (im Zweifelsfall die Kabel austauschen).
- Ersetzen Sie die elektrischen Kabel und/oder die Bauteile, mit denen sie verbunden sind, falls Anzeichen von Verschleiß, Risse in der Ummantelung, Beschädigungen an der Steckdose oder dunkle Stellen an Kunststoff und Ummantelung im Bereich der Koppelung vorhanden sind. Die Schutzgehäuse von Zylinder, Akkupack, Fernbedienung, Steuerkasten und Akkuladegerät dürfen niemals zerlegt werden.

5.3) Ladetest

- Laden Sie das Akkupack auf.
- Überprüfen Sie die Leistung und Autonomie des Akkupacks.
- Überprüfen Sie das Gerät bei vollständiger Belastung (175 kg) und kontrollieren Sie den Schwellenwert für Stromausfall (230 kg +/-10 kg).

5.4) Gurte

Die Gurte müssen mindestens einmal im Monat oder bei intensiver Nutzung noch regelmäßiger überprüft werden; dabei ist darauf zu achten, dass keine Nähte gelockert sind, Polsterung und Gurtgewebe nicht transparent sind und kein Teil zerrissen ist.

Verwenden Sie niemals einen defekten Gurt.

Verschlossene oder defekte Teile sind durch Originalteile von Drive DeVilbiss Healthcare France zu ersetzen.

Nehmen Sie ein paar Versuchsläufe mit Beladung vor, bevor Sie den Patientenlift wieder in Betrieb nehmen.

5.5) Instandhaltungsbuch

Jeder Instandhaltungsvorgang oder -eingriff ist in dem dieser Anleitung beiliegenden Servicebuch zu verzeichnen.

5.6) Versand, Aufbewahrung und Entsorgung

- Der Patientenlift ist in seiner Originalverpackung zurückzusenden oder zu transportieren.
- Vor der Lagerung des Patientenlifts ist dieser komplett zu reinigen und seine Leistung zu überprüfen. Bewahren Sie den Patientenlift an einem trockenen Ort fern von Staub und Feuchtigkeit auf. Die Akkus müssen alle drei Monate vollständig aufgeladen werden.
- Bei Inbetriebnahme nach der Lagerung laden Sie das Akkupack auf und überprüfen Sie vor der erneuten Verwendung dessen Leistung.

● Lagerungstemperatur:..... 0 bis + 50 °C
.....Luftfeuchtigkeit zwischen 10 und 80 %

● Betriebstemperatur:..... + 10 bis + 40 °C
..... Luftfeuchtigkeit zwischen 30 und 80 %

● Die Entsorgung von defekten Teilen, Verpackung und Akkupack ist von zugelassenen Abfallaufbereitungszentren vorzunehmen.

● Das betreffende System darf nicht mit dem Hausmüll entsorgt werden, sondern muss zu einer geeigneten Abfallsammelstelle gebracht oder einem Händler gesendet werden.

● Durch Beachten dieser Anweisungen zeigen Sie Verantwortung gegenüber der Umwelt und beteiligen Sie sich am Schutz natürlicher Ressourcen und der Gesundheit des Menschen.

VIII – BEDINGUNGEN FÜR HAFTUNG UND GARANTIE

● Für den *Samsoft 175* besteht im Falle einer normalen Verwendung gemäß den in dieser Anleitung gegebenen Anweisungen eine Garantie von 5 Jahren auf Rahmen, Zylinder und Steuerkasten. Fahrlässigkeit, Bedienungsfehler und Unfälle sind von der Garantie ausgeschlossen. Für die Fernbedienung wird eine Garantie von drei, für das Akkupack von sechs Monaten gegeben.

● **Jede Änderung oder Ergänzung von Zubehör ohne die schriftliche Zustimmung von Drive DeVilbiss Healthcare France schließt den Patientenlift *de facto* von der Garantie sowie von der Haftung durch Drive DeVilbiss Healthcare France aus. Insbesondere für Gurte, die nicht von Drive DeVilbiss Healthcare France vermarktet werden, können wir keine Haftung übernehmen.**

● Die im vorstehenden Abschnitt erwähnten regelmäßigen Kontrollen und Inspektionen müssen von einem kompetenten Mitarbeiter durchgeführt und im Instandhaltungsbuch aufgezeichnet werden.

Außerhalb der Garantiezeit gilt unsererseits keine Haftung, wenn diese Kontrollen und Inspektionen nicht eingehalten werden.

Zur Reparatur des Patientenlifts dürfen ausschließlich von Drive DeVilbiss Healthcare France bereitgestellte Ersatzteile und Komponenten verwendet werden.

IX – BEVOR SIE DEN KUNDENDIENST VON DRIVE DEVILBISS HEALTHCARE FRANCE KONTAKTIEREN

PROBLEM	MÖGLICHE URSACHE	ABHILFE
Beim Drücken der Tasten an der Fernbedienung passiert nichts.	<ul style="list-style-type: none"> ▶ Das Fernbedienungskabel steckt nicht richtig in seinem Steckplatz. ▶ Das Fernbedienungskabel ist beschädigt. ▶ Das Akkupack liefert keinen Strom. ▶ Das Akkupack ist entladen. ▶ Der Stecker für den Zylinderanschluss ist nicht korrekt eingesteckt. ▶ Das Zylinder-Netzka- bel ist defekt. 	<ul style="list-style-type: none"> ▶ Stecken Sie den Stecker richtig ein. ▶ Ersetzen Sie die Fernbedienung. ▶ Lösen Sie die rote Drucktaste. ▶ Laden Sie das Akkupack auf. ▶ Stecken Sie den Stecker richtig ein. ▶ Ersetzen Sie den Zylinder.
Ein Zylinder erzeugt ungewöhnliche Geräusche.	<ul style="list-style-type: none"> ▶ Der Betriebszyklus von 2 Min./18 Min. wurde nicht eingehalten. ▶ Das Ritzel oder die Ritzelmutter, die das Hubrohr stützen, sind beschädigt. 	<ul style="list-style-type: none"> ▶ Senden Sie den Zylinder zur Inspektion an den Kundendienst von Drive DeVilbiss Healthcare France . ▶ Senden Sie den Zylinder zur Inspektion an den Kundendienst von Drive DeVilbiss Healthcare France .
Der Zylinder funktioniert, allerdings nur sehr langsam.	<ul style="list-style-type: none"> ▶ Das Netzkabel ist nicht richtig angeschlossen. ▶ Auf der Steckdose liegt keine Spannung an. 	<ul style="list-style-type: none"> ▶ Überprüfen Sie den Anschluss an die Steckdose. ▶ Stellen Sie sicher, dass die Wandsteckdose eine Netzsteckdose ist.
Die Akkus laden sich nicht auf.	<ul style="list-style-type: none"> ▶ Das Netzkabel ist nicht richtig angeschlossen. ▶ Auf der Steckdose liegt keine Spannung an. 	<ul style="list-style-type: none"> ▶ Überprüfen Sie den Anschluss an die Steckdose. ▶ Stellen Sie sicher, dass die Wandsteckdose eine Netzsteckdose ist.
Die rote Kontrollleuchte unter dem kleinen Schlüssel leuchtet.	<ul style="list-style-type: none"> ▶ Das Gerät erfordert eine spezielle Wartung. 	<ul style="list-style-type: none"> ▶ Wenden Sie sich an den Kundendienst von Drive DeVilbiss Healthcare France .
Die gelbe Kontrollleuchte am Steuerkasten leuchtet auf.	<ul style="list-style-type: none"> ▶ Das Akkupack ist halb geladen. 	<ul style="list-style-type: none"> ▶ Planen Sie das Aufladen des Akkupacks.
Keine Kontrollleuchte am Steuerkasten leuchtet auf.	<ul style="list-style-type: none"> ▶ Das Akkupack ist defekt. 	<ul style="list-style-type: none"> ▶ Tauschen Sie das Akkupack aus.
Die rote Kontrollleuchte am Steuerkasten leuchtet auf.	<ul style="list-style-type: none"> ▶ Das Akkupack ist entladen. 	<ul style="list-style-type: none"> ▶ Laden Sie das Akkupack umgehend auf.
Der rote Notabsenkungsring dreht sich an der Zylinderstange.	<ul style="list-style-type: none"> ▶ Die Zylinderstange ist ausgerastet. 	<ul style="list-style-type: none"> ▶ Schieben Sie den Ring nach oben.

X – SERVICEBUCH

GERÄTESERIENNUMMER:.....

FIRMA:.....

Dieses Dokument ist zu fotokopieren und bei jeder Wartung des Patientenlifts dem Techniker zu übergeben.
Im Falle einer Störung kann die Haftung nur ermittelt werden, wenn alle Blätter dieses Buches ausgefüllt sind.

DATUM	Art der Intervention: Überprüfung, Inspektion, Kostenvoranschlag, Reparatur usw.	Beschreibung der Intervention	Name und Position des Technikers

INHOUD

I - Specificaties	39
1. <i>Samsoft 175</i>	39
2. Hefconstructie	40
II - Beoogd gebruik	40
III - Montageprincipes	40
1. Algemene terminologie	40
2. Uitpakken	41
3. In elkaar zetten	41
4. Opvouwen	42
5. Het onderstel scheiden van de rest van de patiëntlift	42
IV - Gebruik van de <i>Samsoft 175</i>	43
1. In gebruik nemen	43
2. Opladen	43
3. Mogelijke problemen	43
4. Accupakket	43
V - Overbrengen van een patiënt	43
1. Uiteenspreiden van het onderstel	44
2. Dwarsstang	44
3. De patiënt overbrengen van een bed naar een leunstoel	44
4. De patiënt overbrengen van een leunstoel naar een bed	44
5. De patiënt overbrengen als deze op de grond ligt	45
6. Verplaatsen	45
VI - Drive devilbiss healthcare france bandmodellen	45
1. Controles	45
2. Reiniging	45
VII - <i>Samsoft 175</i> onderhoud	46
1. Reiniging	46
2. Desinfecteren van de patiëntlift	46
3. Dagelijks onderhoud	46
4. Routineonderhoud	46
5. Preventief onderhoud	46
VIII - Aansprakelijkheids- en garantievooraarden	47
IX - Voordat u contact opneemt met de klantenservice van Drive Devilbiss Healthcare France	48
X - Serviceboekje	49



- Gebruik alleen de banden die geleverd worden door Drive DeVilbiss Healthcare France.
- Maximaal patiëntgewicht: 175 kg.
- Lees voordat u dit toestel gaat gebruiken de gebruiksinstructies aandachtig door.
- Dit toestel dient te worden gebruikt door geschoold en ervaren personeel.
- Gebruik nooit een patiëntlift die mankementen vertoont.
- Jaarlijks onderhoud is verplicht.

WAARSCHUWINGEN

De verhuurder moet de gebruiker informeren en laten zien hoe hij met de patiëntlift moet omgaan, en daarbij de voorzorgsmaatregelen en de risico's bij verkeerd gebruik vermelden. Plaatsen waar gevaar voor bekneld raken bestaat moeten tot in detail worden uitgelegd.

De verhuurder moet ervoor zorgen dat de gebruiker de veiligheidsinstructies volledig heeft begrepen.

Tijdens montage en gebruik van het toestel wordt aangeraden uw handen uit de buurt te houden van de plaatsen waar gevaar voor bekneld raken bestaat.

Wanneer de patiëntlift langdurig wordt blootgesteld aan een warmtebron (radiator of zonnestralen door een raam), controleer dan voordat u de patiëntlift gebruikt of er geen gevaar voor brandwonden bestaat.

Het toestel moet worden gebruikt op een plaats waar voldoende ruimte is, zodat manoeuvres niet worden gehinderd. Aangezien de banden niet bestand zijn tegen brand, is roken en open vuur in de buurt van het toestel verboden.

Gebruik of bewaar de patiëntlift niet op vochtige plaatsen of in de buurt van spattend water (regen, douche etc.).

In heel specifieke gebruikssituaties kan de werking van de patiëntlift verstoord raken door radio- en elektromagnetische golven (nabijheid van een radio- of telefoonantenne etc.). Gebruik de patiëntlift niet als deze storingen vertoont. In werking kan de lift storingen veroorzaken bij gevoelige elektronische apparaten. Gebruik in dat geval de patiëntlift niet.

Vanwege het gewicht en de afmetingen van de componenten bestaan er gevaren tijdens het uit elkaar halen en weer in elkaar zetten van de lift, daarom wordt ten zeerste aangeraden u te laten assisteren en goed te letten op de plaatsen waar gevaar voor bekneld raken bestaat.

VERKLARING VAN DE SYMBOLEN

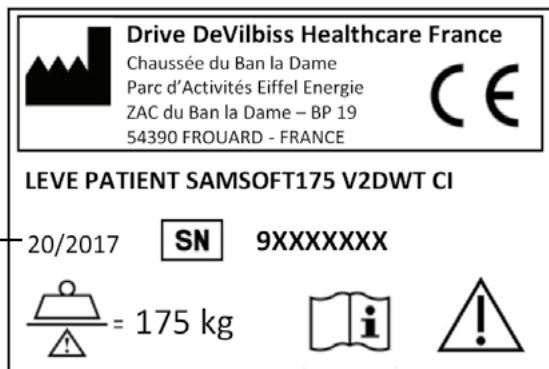
	Maximaal gewicht van de gebruiker
	Pas op: gevaar!
	Lees de gebruiksaanwijzing zorgvuldig
	Toestel beantwoordt aan Richtlijn 93/42/EEG
	Dit toestel valt onder Richtlijn 2002/96/EG betreffende afgedankte elektrische en elektronische apparatuur (AEEA) en is na 13-08-15 op de markt gebracht.
	Fabrikant patiëntlift
	Serienummer



- Controleer of de rode ring om de lift bij nood te laten zakken in de bovenste positie is.
- Controleer of de elastische ring correct in de groef van de as ligt.
- Controleer of de veerpen correct is geplaatst aan beide zijden van het uitsteeksel, en correct is gesloten.
- Controleer of de borgpin in het onderste gedeelte van de mast correct is gepositioneerd.
- Controleer of de vleugelknop er correct in is geschroefd.

Achterwielen	∅ 7,5 x 6 cm met rem
Constructie	Staal
Coating	Epoxy RAL 7005 - 7004 - 8000N
Elektrische cilinder (heffen)	24 V continu 8000N
Mechanische cilinder stangontkoppeling (rode ring)	
Voeding accu	2 x 4,5 Ah, 12 V (inbegrepen in het accupakket)
Externe acculader	
Indicatie acculading	Via LED
Knoppen	Noodstopknop en noodknop voor lift neerlaten
Aantal cycli voor de autonomie van de patiëntlift (optillen/ neerlaten) met een gemiddeld gewicht van 100 kg, met nieuw opgeladen accu's.	80 cycli
Datum EG-markering	2014.

IDENTIFICATIELABEL



Productiedatum (week/jaar)

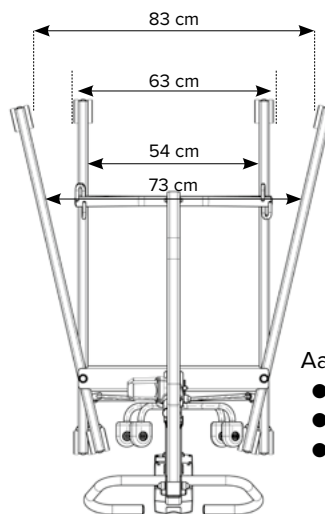
I - SPECIFICATIES

1. *Samsoft 175*

Afmetingen (opgevouwen)	LxBxH 130x63x40 cm
Afmetingen (uitgevouwen)	LxBxH 133x63x134 cm
Hefcapaciteit	175 kg
Afstand tussen zijrails binnenwerks	54 cm min tot 83 cm max.
Draaidiameter	144 cm
Hoogte onderstel	9 cm
Hefduur	38 s (leeg)
Gewicht patiëntlift	38,4 kg
Levensduur	10000 cycli bij 175 kg
Voorwielen	∅ 7,5 x 6 cm zonder rem

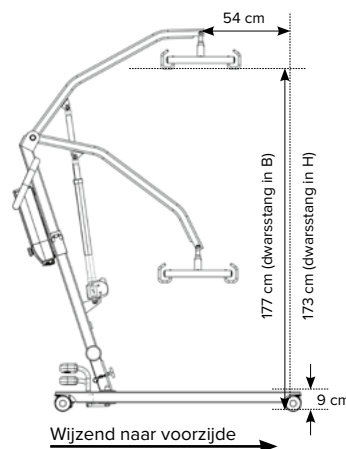
Voldoet aan de norm ISO 10535

⚠ Belangrijk: de patiëntlift mag uitsluitend worden gebruikt met banden (veiligheidsonderdelen) die geleverd zijn door Drive DeVilbiss Healthcare France .



Aangedreven bedienkracht :

- met één vinger : < 5 N
- met één hand : < 105 N
- met één voet : < 300 N



Afmetingen +/- 1 cm

Wijzend naar voorzijde

2. Hefconstructie

Autonome kast : (bedieningskast + accupakket)

Afmetingen	L=368 mm B=120 mm H=107,6 mm
Gewicht	4,8 kg
Bescherming	Stroombegrenzer
Uitgangsspanning	24 V continu
Uitgangsstroom	8,5 A max
Output aantal	1.
Accuspanning	2 x 12-V accu's
Accucapaciteit	4,5 Ah
Autonomie	Ca. 80 cycli
Laadtijd	8 h
Noodstopknop/noodknop voor lift neerlaten	Op de bedieningskast
Accu-indicatie	Opgeladen/ontladen
Beschermingsindex	IP 54

Aandrijving cilinder :

Voeding	24 V continu
Max. hart-op-hart-afstand	895 mm
Max. slag	300 mm
Max. drijfkracht	8000 N
Hefduur als lift leeg is	38 s
Hefduur met patiënt in lift	54 s
Snelheid onbelast	26 mm/s
Snelheid belast	19 mm/s
Gewicht	3,5 kg
Beschermingsindex	IP X4
Mechanische ont koppeling / veiligheidsmoer	
Geluidsniveau	≤ 60 dB

Externe acculader:

Voeding	230 VAC 50-60 Hz
Output	24 V continu
Beschermingsindex	IP 20

CERTIFICERING

Samsoft 175 voldoet aan norm ISO 10535 (maart 2007).

II - BEOOGD GEBRUIK

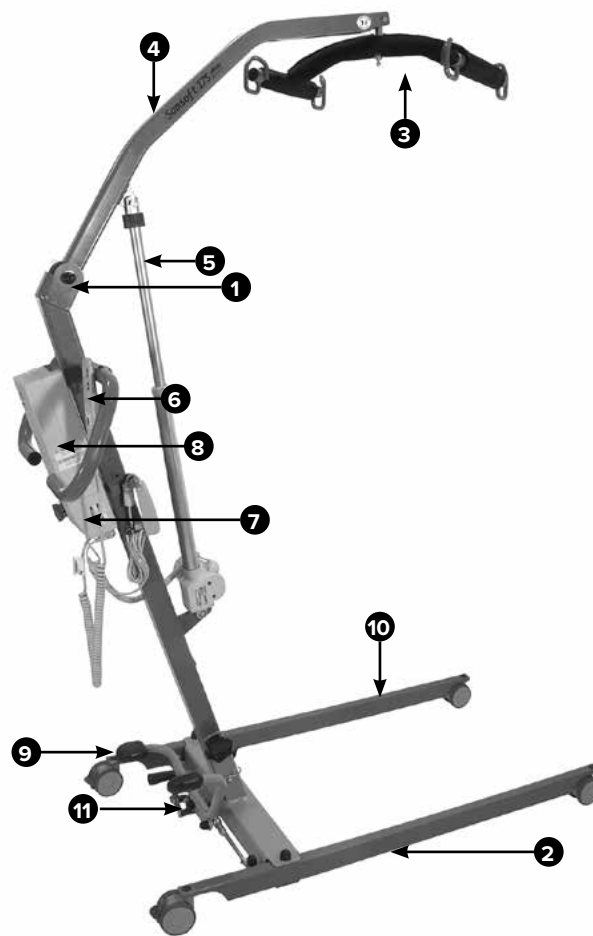
● Dit transfertoestel is bedoeld om patiënten met een mobiliteitsbeperking te verplaatsen; het kan worden gebruikt in combinatie met een rolstoel, een douchestoel, een bed of een toiletstoel.



Niet geschikt voor kinderen jonger dan 12 jaar, voor patiënten met geestelijke stoornissen, en voor patiënten die op grond van hun morfologie niet met een transfertoestel als dit verplaatst kunnen worden.

III - MONTAGEPRINCIPES

1) Algemene terminologie



- | | |
|-----------------------|--|
| 1 - Mast | 8 - Accupakket |
| 2 - Onderstel | 9 - Spreidpedaal van de zijrails |
| 3 - Dwarsstang | 10 - Zijrail |
| 4 - Giek | 11 - Vergrendelsysteem van de zijrails in geopende positie (optioneel) |
| 5 - Hefcilinder | |
| 6 - Afstandsbediening | |
| 7 - Bedieningskast | |

2) Uitpakken

Controleer alle onderdelen van het toestel of ze tijdens transport niet beschadigd zijn geraakt. Controleer of alle accessoires aanwezig zijn: de hefeenheid (kast met accupakket, cilinder, afstandsbediening), de acculader, een gebruiksaanwijzing, en eventueel een band als die besteld was.

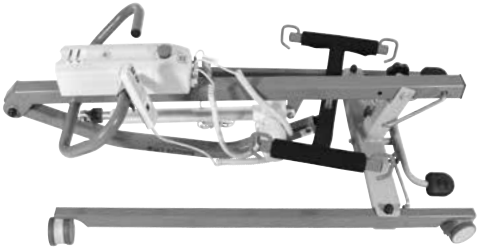
NB: het toestel is gemonteerd en getest in onze fabriek, maar moet worden opgevouwen om in de verpakking te passen.

3) In elkaar zetten

A - Meegeleverde onderdelen:

- 1 - *Samsoft 175* constructie met hefeenheid: kast (inclusief accupakket), cilinder en afstandsbediening, acculader.
- 2 - *Samsoft 175* gebruiksaanwijzing.
- 3 - Eventueel één band als die besteld was.

Samsoft 175, in elkaar gezet en opgevouwen:

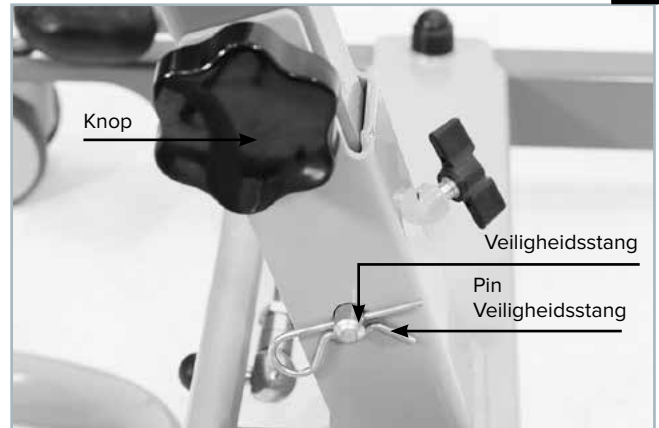
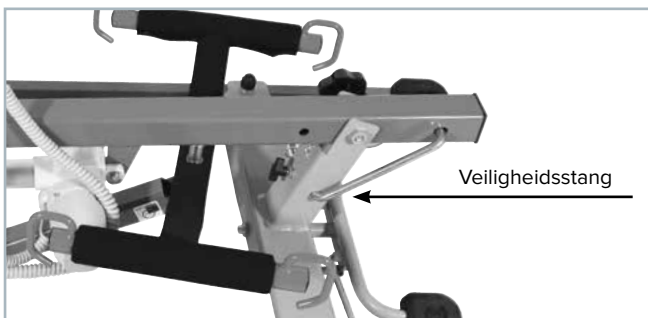


VOORZICHTIG: Controleer voordat u het toestel gaat gebruiken of alle stangen, schroeven en pinnen die u tijdens de installatie hebt gehanteerd, perfect in hun desbetreffende steunen zitten en of ze correct vergrendeld zijn.

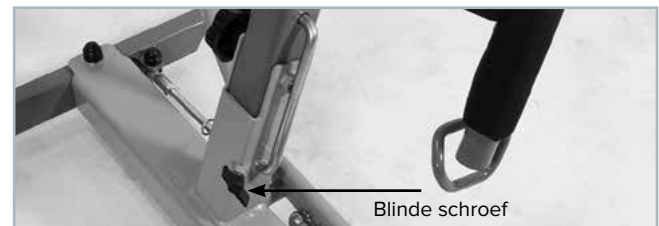
Samsoft 175 is klaar voor gebruik, mits er een band wordt gebruikt die compatibel is met dit toestel en mits de maximaal toegestane belasting (175 kg) in acht wordt genomen.

B - Installatie van de constructie

- 1 - Haal de constructie uit de doos (eventueel door de hoeken van de doos open te snijden), leg de constructie op een vlakke ondergrond, en zet vervolgens de remmen en de wielen vast.
- 2 - Verwijder in het onderste deel van de mast de veiligheidsstang van de mast nadat u de pin hebt verwijderd.



3 - Zet de mast rechtop, plaats de veiligheidsstang van de mast in het tweede gaatje en breng de pin weer aan. Draai de klemmschroef vast (zwarte vleugelschroef).

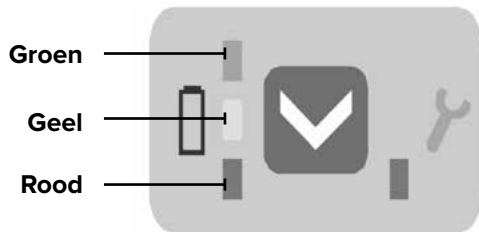


4 - Schuif met behulp van de afstandsbediening de stang uit de cilinder om de giek te laten uitklappen. Het kogelgewricht dat de dwarsstang met de mast verbindt ontkoppelt automatisch.

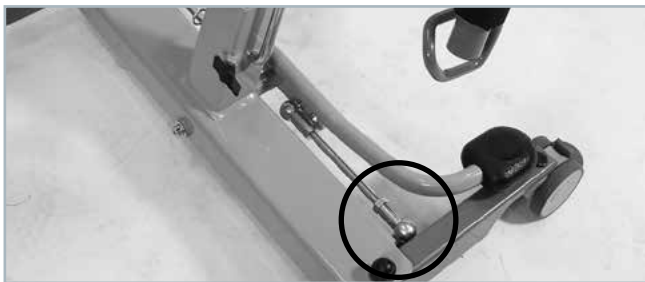


5 - Controleer op de bedieningskast of de accu's correct zijn opgeladen:

- Groen: de accu's zijn volledig opgeladen.
- Groen en geel: 3/4 opgeladen accu's.
- Geel: 1/2 opgeladen accu's.
- Geel en rood: de accu's zijn bijna leeg en moeten worden opgeladen
- Rood: de accu's zijn leeg, ze moeten direct worden opgeladen, anders kan de levensduur ervan achteruit gaan.
- Als het rode indicatielampje brandt (onder het sleutelsymbool), heeft het toestel speciaal onderhoud nodig, neem hiervoor contact op met de klantenservice van Drive DeVilbiss Healthcare France.
- Als u meerdere piepjes achter elkaar hoort terwijl de patiëntlift omhoog gaat, dan is dat een waarschuwing dat de accu's bijna leeg zijn.

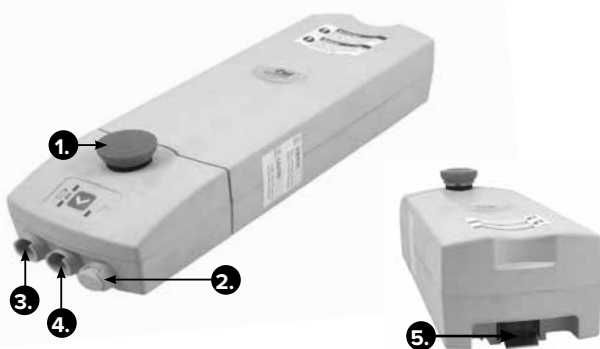


6 - Als er tijdens het gebruik van de patiëntlift speling in het pedaal zit, kunt u die met behulp van de stangen aanpassen.



Voedingskast

(inclusief accupakket)



- 1 - Noodstop-drukknop
- 2 - Noodknop voor lift neerlaten
- 3 - Cilinderaansluitplug
- 4 - Aansluiting afstandsbediening
- 5 - Ontgrendelknop accupakket

4) Opvouwen

Het toestel moet worden opgevouwen om getransporteerd te kunnen worden.

- Druk op de afstandsbediening om de giek in te klappen tot het kogelgewricht van de dwarsstang naar de mastklem wijst.
- Klik het kogelgewricht in de mast.
- Verwijder de pin en de veiligheidsstang van de mast.
- Laat de constructie van mast/giek/dwarsstang op de zijrails zakken.



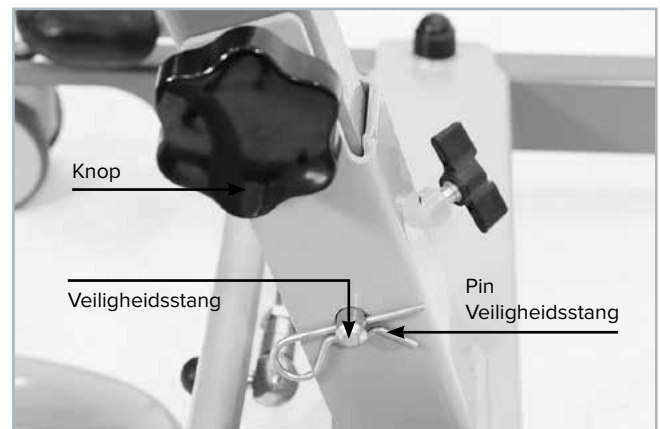
VOORZICHTIG: gevaar voor bekneld raken

- Zet de veiligheidsstang van de mast terug in de eerste positie en plaats de pin terug.
- Het toestel kan verticaal worden getransporteerd of opgeslagen.



5) Het onderstel scheiden van de rest van de patiëntlift

Om *Samsoft 175* gemakkelijk te kunnen dragen, kunt u het toestel in 2 delen uit elkaar halen door de knop helemaal los te schroeven en de veiligheidsstang te verwijderen.



- !** **VOORZICHTIG** : Draai de klemschroef gedeeltelijk los voordat u de mast van het onderstel met de wieltjes scheidt. Controleer na het weer in elkaar zetten of alle bevestigingsonderdelen en de veiligheidspin correct zijn geïnstalleerd. Draai de knop stevig vast.



Gewicht onderstel met wieltjes: 15,8 kg

Gewicht van mast, giek en dwarsstang: 22,6 kg

IV - GEBRUIK VAN DE *Samsoft 175*

- !** **WAARSCHUWING**: *Samsoft 175* mag alleen binnen worden gebruikt op een vlakke en vaste vloer; hij mag alleen worden bediend door een competente zorgverlener die getraind is in het gebruik van dit soort toestellen.

1) In gebruik nemen:

Zodra alle verbindingen tot stand zijn gebracht :

- Bedien de patiëntlift met de afstandsbediening.
- Controleer de acculading (zie kleurcode in hoofdstuk III. 3 - B-5).
- De patiëntlift is klaar voor gebruik.

2) Opladen:

- !** De voedingseenheid moet elke nacht worden opgeladen. Deze moet in een goed geventileerde ruimte worden opgeladen. Controleer de toestand van de voedingskabel voordat u deze in het stopcontact steekt.

● Er zijn 2 manieren om de accu van deze patiëntlift op te laden: de accu kan op zijn basis worden opgeladen, of direct via een stopcontact buiten de patiëntlift.

Om de accu te laden kunt u hem direct op een stopcontact aansluiten, of u kunt hem uit zijn steun halen en daarna in een stopcontact steken, om te voorkomen dat de patiëntlift wordt gebruikt.

Tijdens het laden knippert het groene indicatielampje.

- Wanneer het groene indicatielampje blijft branden, is het laden van de accu voltooid (zie kleurcode in hoofdstuk III. 3 - B-5)
- De patiëntlift is weer klaar voor gebruik.

3) Mogelijke problemen

- Als u de patiënt niet met de afstandsbediening kunt laten zakken, druk dan op de noodknop om de lift neer te laten
- Als het indicatielampje tijdens het tillen of laten zakken van de patiënt rood blijft branden, moet het toestel worden opgeladen
- Controleer de verbindingen als de afstandsbediening of de cilinder niet werkt

Als er tijdens het tillen of laten zakken van een patiënt een probleem optreedt, druk dan op de noodstopknop, en ontgrendel deze vervolgens door eraan te trekken.

Als er een probleem is met de stroomtoevoer, kunt u de giek handmatig omhoog of omlaag bewegen door de rode ring die zich aan het eind van de cilinderstang bevindt in te drukken en te verdraaien.

Vergeet niet de ring weer naar zijn oorspronkelijke positie terug te draaien.

- !** **VOORZICHTIG**: De cilinder mag niet continu worden gebruikt: **2 minuten in werking, daarna 18 minuten rust. Laat de cilinder niet langer dan 2 minuten ononderbroken werken.**

Elk gebruik waarbij de bovenstaande cyclus overschreden wordt, kan de hefconstructie beschadigen (cilinder/bedieningskast). Deze schade valt niet onder de garantie.

4) Accupakket

De 2 accu's in de kast van het accupakket vergen geen speciaal onderhoud. Ze moeten echter regelmatig worden opgeladen om hun levensduur te behouden (ten minste om de 3 maanden).

Met een tweede accupakket (op aanvraag verkrijgbaar) is het toestel 24 uur per dag klaar voor gebruik.

V - OVERBRENGEN VAN EEN PATIËNT

Controleer voor het positioneren en overbrengen van de patiënt of:

- Het gewicht van de patiënt compatibel is met de maximaal toegestane belasting van de patiëntlift (maximaal 175 kg).
- De accu's zijn opgeladen en de patiëntlift volledig operationeel is.
- De vloer vlak en stabiel is.
- De remmen van de patiëntlift functioneren.
- De band compatibel is met *Samsoft 175* (band van Drive Devillbiss Healthcare France).
- De bandbevestigingsmiddelen en de steunelementen voor de patiënt in perfecte staat verkeren.
- Controleer in het onderhoudsboekje bij deze gebruiksaanwijzing of er regelmatig onderhoud wordt gepleegd (ten minste eenmaal per jaar).
- Als de patiënt geagiteerd is, dient een begeleidend persoon de bewegingen van de patiënt te controleren.

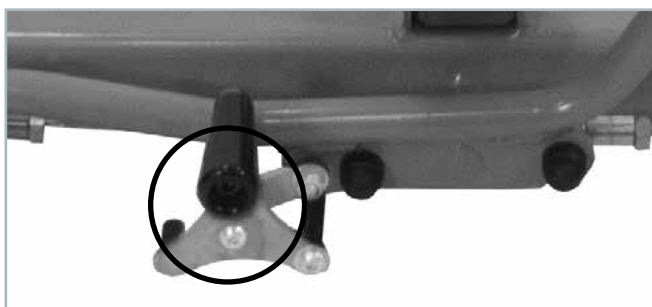
Zodra deze controles zijn uitgevoerd, kunt u de patiënt verplaatsen.

⚠ VOORZICHTIG: U dient het onderstel van de patiëntlift tot de maximale stand te spreiden voordat u de patiënt optilt of verplaatst. Schakel de wielremmen niet in. Ga niet door met optillen of neerlaten van de patiënt als de 4 wielen niet op de grond staan. Het tillen moet heel geleidelijk gebeuren, waarbij gecontroleerd moet worden of de patiënt goed in de band is gepositioneerd en of er geen kantelrisico bestaat vanwege overmatig overhangen.

1) Uiteenspreiden van het onderstel

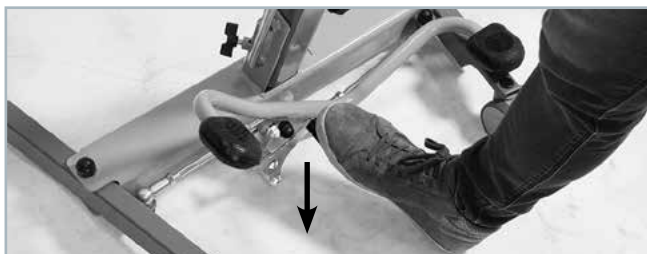
Druk op het spreidpedaal om het onderstel van de *Samssoft 175* te openen of te sluiten. Dankzij het nieuwe ontwerp is er aanzienlijk minder moeite nodig om het toestel in gebruik te nemen.

● **Vergrendelsysteem van de zijrails in geopende positie:** indien nodig kunt u de zijrails in de geopende positie vergrendelen.



VERGRENDELEN:

Wanneer de zijrails gespreid zijn (openingspedaal op de rechter zijrail), vergrendelt u het pedaal door de vergrendelhendel naar beneden te duwen.



ONTGRENDELEN:

Trek de vergrendelhendel naar boven om het pedaal te ontgrendelen, sluit de zijrails vervolgens door op het linker pedaal te duwen.



2) Dwarsstang

Deze patiëntlift is uitgerust met een dwarsstang met veiligheidsbeugels. Controleer voor het overbrengen van de patiënt of elke lus van de band binnen deze beugels ligt.



3) De patiënt overbrengen van een bed naar een leunstoel

- Positioneer de patiënt op zijn/haar zij.
- Plaats de band onder de patiënt.
- Controleer of het ruggedeelte van de band correct gepositioneerd is (van schouders naar stuitbeen).
- Leg de patiënt op diens rug.
- Haal de beensteunen onder de dijen door.
- Positioneer de patiëntlift op het niveau van de patiënt.
- Haak elke lus van de band in de haken van de dwarsstang.
- De patiënt kan nu van het bed worden overgebracht naar een leunstoel.

4) De patiënt overbrengen van een leunstoel naar een bed

- Laat de patiënt naar voren leunen en houd hem/haar daarbij tegen.
- Laat de band achter de rug van de patiënt naar beneden glijden tot aan het stuitbeen.
- Haal de beensteunen onder de dijen door.
- Positioneer de patiëntlift op het niveau van de patiënt.
- Haak elke lus van de band in de haken van de dwarsstang.
- De patiënt kan nu van de armstoel worden overgebracht naar een bed.

Aandachtspunten :

- Controleer tijdens het positioneren van de band of deze op beenniveau niet gedraaid zit, om te voorkomen dat de patiënt zich pijn doet.
- Schakel tijdens het tillen de remmen van het toestel niet in, zodat het toestel correct ten opzichte van de patiënt gepositioneerd kan worden.



VOORZICHTIG:

Als er een probleem is met de stroomtoevoer, kunt u de giek handmatig omhoog of omlaag bewegen door de rode ring die zich aan het eind van de cilinderstang bevindt in te drukken en te verdraaien.

5) De patiënt overbrengen als deze op de grond ligt

Het gewicht van de patiënt mag niet groter zijn dan 175 kg en de patiëntlift dient zodanig te worden gepositioneerd dat het hoofd en de romp van de patiënt zich binnen de zijrails bevinden. Til de patiënt heel gestaag op en zorg er daarbij voor dat hij/zij goed op de banden gepositioneerd is.

6) Verplaatsen

Hoewel deze handeling ten zeerste wordt afgeraden, is het mogelijk om de hangende patiënt met behulp van de patiëntlift over een zeer korte afstand te verplaatsen (bijv. van het bed naar de douche).

Gebruik de handgrepen om de patiëntlift te verplaatsen en te geleiden. Iemand anders moet op de veiligheid van de patiënt letten.



- Niet aan de banden duwen of trekken om de patiëntlift te verplaatsen.
- Patiënt niet verplaatsen als deze geagiteerd is.

VI - *Samsoft* 175 BANDMODELLEN

Transferbanden voor 4-punts stang. Max. belasting 250 kg.

Zie de specifieke documentatie voor drive DeVilbiss Healthcare France banden.

Maximale belasting van de patiëntlift niet overschrijden.

Badnet	M	maat
Badnet	L	maat
Comfort polyester	M	maat
Comfort polyester	L	maat
Hangmat net voor bad	Eén	maat
Hangmat net voor toilet	Eén	maat

1) Controles

(vóór ieder gebruik, en uit te voeren door competent personeel)

Controleer voor ieder gebruik de toestand van de banden: geen losgeraakt naaiwerk, de stoffering en de banden mogen niet gerafeld zijn en geen tekenen van slijtage vertonen (transparante stofferingsinslag).

2) Reiniging

(steeds wanneer het nodig is, en uit te voeren door competent personeel)

- De polyester banden kunnen op maximaal 40° worden gewassen. Voor andere banden, zie de instructies bij de band.

VII - *Samsoft* 175 ONDERHOUD

Trek de stekker uit het stopcontact en verwijder het accupakket voordat u onderhoud gaat plegen.

1) Reiniging

(elke maand of wanneer het nodig is, en uit te voeren door competent personeel)

- Reinig de patiëntlift met een zachte doek die bevochtigd is met een zeepoplossing, daarna spoelen en zorgvuldig droogmaken.
- Geen agressieve reinigingsmiddelen gebruiken; niet laten weken.

2) Desinfecteren van de patiëntlift

(wanneer het nodig is, en uit te voeren door competent personeel)

Desinfecteren gebeurt door reinigings- en desinfectieoplossingen op de externe stoeloppervlakken te sproeien.

Het is een schuimende oplossing waarbij niet gespoeld maar alleen gedroogd hoeft te worden. Onze binnendienst maakt gebruik van oplossingen van ANIOS.

3) Dagelijks onderhoud

Laad het accupakket elke nacht op.

4) Routineonderhoud

(elke maand of wanneer het nodig is, en uit te voeren door competent personeel)

Het routineonderhoud bestaat uit het controleren van de functionaliteit van het systeem:

Controleer terwijl de patiëntlift op een vlakke ondergrond is geplaatst of de 4 wielen de vloer raken.

Als de remmen zijn ingeschakeld, mag u de patiëntlift niet kunnen verplaatsen (vlakke en vaste ondergrond).

Bedien de patiëntlift met niemand erin, controleer of de arm en de zijrails gelijkmatig en zonder lawaai bewegen.

Controleer de handgrepen op de mast, en controleer of er geen speling is tussen de arm en de mast, en tussen de mast en de zijrails.

Controleer of de beschermende plastic behuizingen en omhulsels niet kapot of gebarsten zijn en of alle onderdelen aanwezig zijn.

Controleer de toestand van de verbindingkabels: voedingskabel, afstandsbediening en cilinder; als een kabel ook maar de geringste tekenen van brand-, slijtage- of stootplekken vertoont, of als er bedrading zichtbaar is, stop dan direct met het gebruik van de patiëntlift, en laat de kabels vervangen door de technische dienst.

5) Preventief onderhoud

(elk jaar of wanneer het nodig is, en uit te voeren door competent personeel)

- Het toestel moet ieder jaar gecontroleerd worden.
- Het accupakket moet ongeveer om de 18 maanden worden vervangen, afhankelijk van hoe het wordt gebruikt.
- De ophangas van de dwarsstang moet verplicht ieder jaar bij elke onderhoudstaak worden gecontroleerd. Jaarlijks onderhoud moet worden uitgevoerd door geschoold technisch personeel dat ervaring heeft met het onderhoud van elektromechanische apparatuur. Voor de onderhoudstaken is geen speciaal gereedschap nodig; maak gebruik van geschikt gereedschap volgens de beste praktijken in de branche. Mechanische bevestigingen, spelingen en afstellingen moeten worden gerealiseerd volgens de beste praktijken in de branche.

5.1) Mechanische controle

- Controleren van de lasverbindingen. Visuele inspectie.
- Controleren van de uitlijningen. Visuele inspectie.
- Controleren en smeren na het uit elkaar halen van de mast en de scharnierpunten van de zijrails.
- Controleren en smeren van de cilinderbevestigingen.
- Controleren of alle onderdelen goed vast zitten.
- Uit elkaar halen, reinigen en smeren van de zwenkwieltjes voor en achter.
- Uit elkaar halen, reinigen en smeren van het mastscharnier. Controleer de zwenkwieltjes op bevestiging, speling en werking van de remmen. Mechanische onderdelen die barsten, tekenen van slijtage of geometrische gebreken vertonen moeten worden vervangen door originele componenten, geleverd door Drive DeVilbiss Healthcare France.

5.2) Elektrische controle

- Controleren van de afstandsbediening.
- Controleren van de lader.
- Controleren van de afstandsbedieningskast en de cilinder.
- Controleren van de hef-/neerlaatsnelheid.
- Controleren van de noodstopknop en de noodknop voor lift neerlaten.
- Toestand van de elektrische kabels (bij twijfel kabels vervangen).

Vervang de elektrische kabels en/of de componenten waarop ze zijn aangesloten bij tekenen van slijtage, schade aan kabelmantel of uitgangen, of donkere verkleuring van plastic en kabelmantel rond de aansluitplaats. Vervang de elektrische kabels en/of de componenten waarop ze zijn aangesloten bij tekenen van slijtage, schade aan kabelmantel of uitgangen, of donkere verkleuring van plastic en kabelmantel rond de aansluitplaats. De beschermende behuizingen van cilinder, accupakket, afstandsbediening, bedieningskast en acculader nooit uit elkaar halen.

5.3) Laadtest

- Laad het accupakket
- Controleer vermogen en autonomie van het accupakket
- Test het toestel bij volledige belasting (175 kg) en controleer de stroomonderbrekingsdrempel (230 kg +/- 10 kg).

5.4) Banden

De banden moeten ten minste eenmaal per maand worden gecontroleerd, of vaker bij intensief gebruik, of er geen naden zijn losgeraakt, de inslag van stoffering en banden niet zichtbaar is, en of er geen scheuren zijn.

Gebruik nooit een band die mankementen vertoont.

De versleten of kapotte onderdelen moeten worden vervangen door originele onderdelen, gefabriceerd door Drive DeVilbiss Healthcare France.

Probeer de patiëntlift een paar keer met een last voordat u hem weer in gebruik neemt.

5.5) Onderhoudsboekje

Elke onderhoudshandeling of ingreep moet worden genoteerd in het serviceboekje dat aan deze instructies is toegevoegd.

5.6) Verzending, opslag en verwijdering

- De patiëntlift moet in zijn originele verpakking worden geretourneerd of getransporteerd.
- Maak de patiëntlift helemaal schoon en controleer de werking ervan voordat u hem opslaat. Bewaar de patiëntlift op een droge plaats uit de buurt van stof en vocht. De accu's moeten om de 3 maanden volledig worden opgeladen.
- Als u de lift na een periode van opslag weer in gebruik neemt, laad dan het accupakket op en controleer de werking voordat u de lift weer gebruikt.

● Opslagtemperatuur :0 tot + 50°C
..... Vochtigheid tussen 10 en 80%

● Bedrijfstemperatuur :+ 10 tot + 40°C
..... Vochtigheid tussen 30 en 80%

- Het verwijderen van kapotte onderdelen, verpakking en accupakket dient te gebeuren door erkende centra voor afvalverwijdering.
- Het betreffende systeem mag niet worden weggegooid met het huishoudelijk afval, maar moet naar een distributeur of een geschikt afvalinzamelpunt worden gestuurd.
- Door deze instructies in acht te nemen respecteert u het milieu en draagt u bij aan de bescherming van de natuurlijke hulpbronnen en de volksgezondheid.

VIII - AANSPRAKELIJKHEIDS- EN GARANTIEVOORWAARDEN

● ***Samsoft 175*** heeft een garantie van 5 jaar voor wat de constructie, de cilinder en de bedieningskast betreft, en bij normaal gebruik volgens de instructies in deze handleiding. Nalatigheid, bedieningsfouten en ongevallen zijn uitgesloten van de garantie. Voor de afstandsbediening geldt een garantie van 3 maanden, en voor het accupakket een garantie van 6 maanden.

● **Elke wijziging of toevoeging van accessoires zonder schriftelijke toestemming van drive DeVilbiss Healthcare France leidt er de facto toe dat de patiëntlift wordt uitgesloten van de garantie en van de aansprakelijkheid van drive DeVilbiss Healthcare France. Met name kunnen wij niet aansprakelijk worden gehouden voor het gebruik van banden die niet door drive DeVilbiss Healthcare France voor deze patiëntlift op de markt zijn gebracht.**

● De in het vorige hoofdstuk genoemde reguliere controles en inspecties dienen door competent personeel te worden uitgevoerd en te worden genoteerd in het onderhoudsboekje.

Buiten de garantietermijn kunnen wij niet aansprakelijk worden gehouden als u deze controles en inspecties niet in acht neemt.

Voor het repareren van de patiëntlift mogen uitsluitend reserveonderdelen en componenten worden gebruikt die geleverd zijn door drive DeVilbiss Healthcare France.

IX - VOORDAT U CONTACT OPNEEMT MET DE KLANTENSERVICE VAN DRIVE DEVILBISS HEALTHCARE FRANCE

PROBLEEM	MOGELIJKE OORZAAK	OPLOSSING
Er gebeurt niets wanneer een van de toetsen op de afstandsbediening wordt ingedrukt.	<ul style="list-style-type: none"> ▶ De kabel van de afstandsbediening is niet goed in zijn bus gestoken. ▶ De kabel van de afstandsbediening is kapot. ▶ Het accupakket levert geen stroom. ▶ Het accupakket is leeg. ▶ De cilinderaansluitplug is er niet goed ingestoken. ▶ De voedingskabel van de cilinder is kapot. 	<ul style="list-style-type: none"> ▶ Steek de plug er goed in. ▶ Vervang de afstandsbediening. ▶ Ontgrendel de rode drukknop. ▶ Laad het accupakket op. ▶ Steek de plug er goed in. ▶ Vervang de cilinder.
Cilinder produceert abnormaal geluid.	<ul style="list-style-type: none"> ▶ De bedrijfscyclus van 2 min./18 min. is niet in acht genomen. ▶ Het drijf wiel of de moer die de hefbus ondersteunt is beschadigd. 	<ul style="list-style-type: none"> ▶ Stuur de cilinder voor inspectie naar de klantenservice van Drive DeVilbiss Healthcare France. ▶ Stuur de cilinder voor inspectie naar de klantenservice van Drive DeVilbiss Healthcare France.
De cilinder werkt, maar erg traag.	<ul style="list-style-type: none"> ▶ De voedingskabel is niet correct aangesloten. ▶ Er staat geen spanning op het stopcontact. 	<ul style="list-style-type: none"> ▶ Controleer de verbinding met het stopcontact. ▶ Controleer of het stopcontact een netcontactdoos is.
De accu's laden niet op.	<ul style="list-style-type: none"> ▶ De voedingskabel is niet correct aangesloten. ▶ Er staat geen spanning op het stopcontact. 	<ul style="list-style-type: none"> ▶ Controleer de verbinding met het stopcontact. ▶ Controleer of het stopcontact een netcontactdoos is.
Het rode indicatielampje onder het sleutelsymbool brandt..	<ul style="list-style-type: none"> ▶ Het toestel heeft speciaal onderhoud nodig. 	<ul style="list-style-type: none"> ▶ Neem contact op met de klantenservice van drive DeVilbiss Healthcare France.
Het gele indicatielampje op de bedieningskast brandt.	<ul style="list-style-type: none"> ▶ Het accupakket is half opgeladen. 	<ul style="list-style-type: none"> ▶ Laad het accupakket binnenkort op.
Er brandt geen indicatielampje op de bedieningskast.	<ul style="list-style-type: none"> ▶ Het accupakket is defect. 	<ul style="list-style-type: none"> ▶ Vervang het accupakket.
Het rode indicatielampje op de bedieningskast brandt.	<ul style="list-style-type: none"> ▶ Het accupakket is leeg. 	<ul style="list-style-type: none"> ▶ Laad het accupakket direct op.
De rode ring om de lift bij nood te laten zakken draait op de cilinderstang.	<ul style="list-style-type: none"> ▶ De cilinderstang is ontkoppeld. 	<ul style="list-style-type: none"> ▶ Duw de ring naar boven.

X - SERVICEBOEKJE

TOESTEL SERIENUMMER:.....

BEDRIJF :.....

Elke keer dat er onderhoud aan de patiëntlift wordt gepleegd, moet een fotokopie van dit document aan de technicus worden overhandigd.

In geval van een incident kan de aansprakelijkheid alleen worden vastgesteld als alle bladen van dit boekje zijn ingevuld.

DATUM	Aard van de ingreep: controle, inspectie, prijsopgave, reparatie etc.	Beschrijving ingreep	Naam en functie van de technicus

GUIDE D'UTILISATION/OPERATING INSTRUCTIONS/ GEBRAUCHSANWEISUNG/GEBRUIKSAANWIJZING *Samsoft 175*

Irrtum und Änderungen vorbehalten / Errors and alterations excepted /
Sous réserve d'erreurs et de modifications / Fouten en wijzigingen voorbehouden

M 54073700-072017-rev1



Drive DeVilbiss Healthcare France

Chaussée du Ban la Dame - Parc d'activités Eiffel Energie
ZAC du Ban la Dame - BP 19 - 54390 FROUARD - FRANCE
Tél. +33(0)3 83 495 495 - Fax +33(0)3 83 495 496